

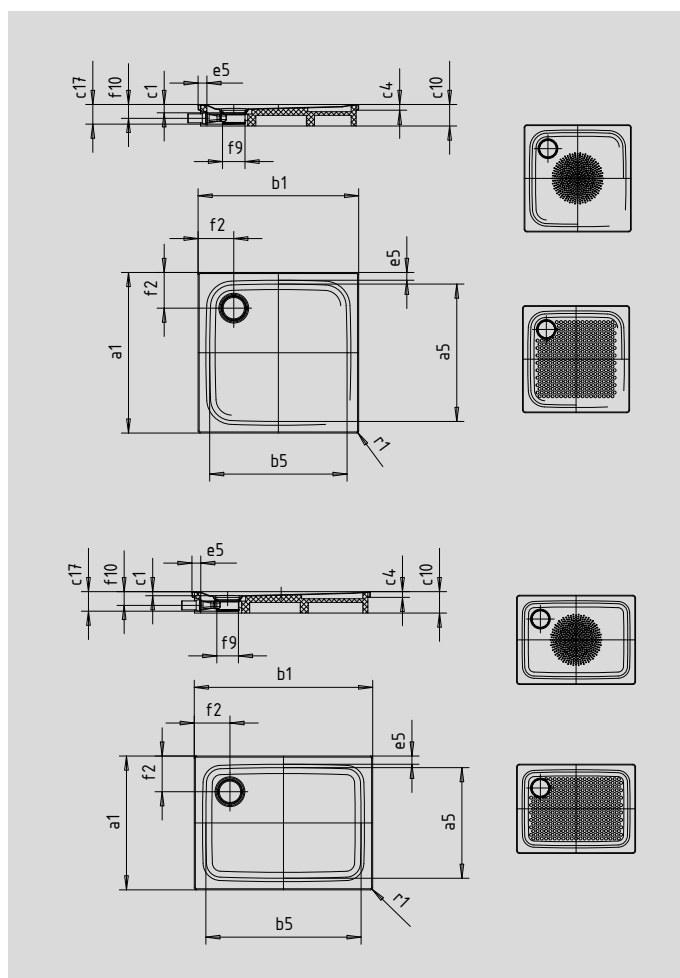
# SUPERPLAN PLUS

- puristisches, elegantes Design
- absolut bodengleich einbaubar
- höchster Standkomfort durch flachen, emailierten Ablaufdeckel, der bündig in die Duschrfläche eingelassen ist
- aus KALDEWEI Stahl-Email



Abbildung ähnlich

Modell	Gesamt-Aufbauhöhe			Bauhöhe		
	478	479	480	478	479	480
KA 125	109	109	109	83	83	83
KA 125 senkrecht	49	49	49	83	83	83



SECURE<sup>+</sup>

Modell		478	479	480
Äußere Länge	$a_1$	900	1000	900 mm
Innere Länge	$a_5$	790	870	790 mm
Äußere Breite	$b_1$	1000	1000	1100 mm
Innere Breite	$b_5$	890	870	990 mm
Tiefe Innen	$c_1$	25	25	25 mm
Randhöhe	$c_4$	32	32	32 mm
Höhe mit Wannenträger	$c_{10}$	120	120	120 mm
Gesamt-Aufbauhöhe (Höhe mit Siphon)	$c_{17}$	109	109	109 mm
Randbreite	$e_5$	50	50	50 mm
Abstand Wannrand bis Mitte Ablaufloch	$f_2$	200	200	200 mm
Durchmesser Ablaufloch	$f_9$	Ø 120	Ø 120	Ø 120 mm
Anschlusshöhe Siphon	$f_{10}$	78	78	78 mm
Äußerer Radius	$r_1$	12	12	12 mm
Nettogewicht		25	27	25 kg
Antislip Durchmesser		Ø 588	Ø 588	Ø 588 mm
Vollantislip		649 x 781	733 x 781	649 x 853 mm
SECURE PLUS		Vollflächig	Vollflächig	Vollflächig