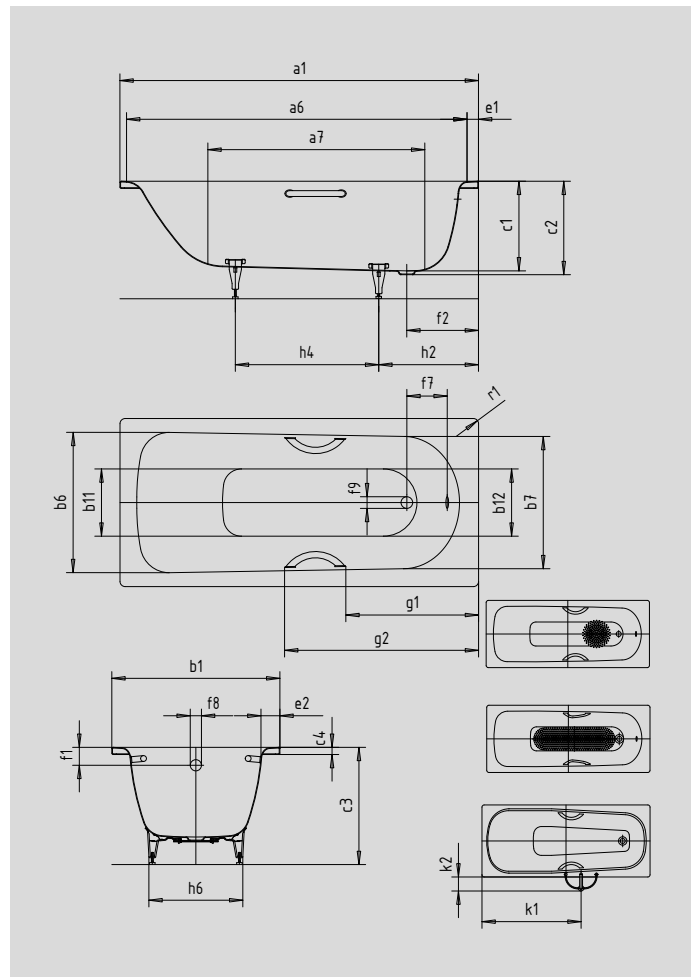


SANIFORM PLUS SANIFORM PLUS STAR

- einsitzige Wanne mit am Fußende positioniertem Ablauf
- klassische Viereckvariante
- auch mit Griffen erhältlich
- aus KALDEWEI Stahl-Email



Abbildung ähnlich



Modell		371	335	334	336	375	337
Äußere Länge	a ₁	1700	1700	1700	1700	1800	1800 mm
Innere Länge (oben)	a ₆	1530	1530	1530	1530	1630	1630 mm
Innere Länge (unten)	a ₇	1150	1150	1150	1150	1250	1250 mm
Äußere Breite	b ₁	730	700	730	750	800	800 mm
Innere Breite (oben)	b ₆ ; b ₇	550; 530	550; 530	550; 530	600; 580	675; 640	675; 640 mm
Innere Breite (unten)	b ₁₁ ; b ₁₂	390; 350	390; 350	390; 350	440; 400	520; 450	520; 450 mm
Tiefe Innen	c ₁	400	400	400	400	420	420 mm
Tiefe inklusive Ablaufloch	c ₂	410	410	410	410	430	430 mm
Höhe mit Füßen	c ₃	545 - 560	545 - 560	545 - 560	545 - 560	555 - 560	555 - 560 mm
Randhöhe	c ₄	32	32	32	32	32	32 mm
Randbreite Fußseite; Längsseite	e ₁ ; e ₂	85; 90	70; 75	85; 90	70; 75	70; 75	70; 75 mm
Abstand Oberkante bis Mitte Überlaufloch	f ₁	63	63	63	63	75	75 mm
Abstand Wannenrand bis Mitte Ablaufloch	f ₂	310	310	310	310	310	310 mm
Abstand Mitte Ab- bis Mitte Überlaufloch	f ₇	212	212	212	218	216	216 mm
Durchmesser Überlaufloch	f ₈	Ø 52	Ø 52	Ø 52	Ø 52	Ø 52	Ø 52 mm
Durchmesser Ablaufloch	f ₉	Ø 52	Ø 52	Ø 52	Ø 52	Ø 52	Ø 52 mm
Abstand Wannenrand (Fußseite) bis Anfang Griff	g ₁		635	635	634		684 mm
Abstand Wannenrand (Fußseite) bis Ende Griff	g ₂		909	909	909		959 mm
Abstand Fußseite Wannenrand bis Mitte Fuß	h ₂	450	450	450	445	470	470 mm
Abstand zwischen den Füßen	h ₄	740	740	740	750	830	830 mm
Fußbreite max.	h ₆	370	380	370	430	480	480 mm
Äußerer Radius	r ₁	23	23	23	23	23	23 mm
Nutzhalt		111	111	111	123	150	150 l
Nettogewicht		46	46	49	49	55	55 kg
Antislip Durchmesser		Ø 288	Ø 288	Ø 288	Ø 288	Ø 288	Ø 288 mm
Vollantislip		850 x 240	850 x 240	850 x 240	900 x 300	900 x 300	900 x 300 mm

Achtung, bei einigen Whirlsystemen kommt es zu Systemüberständen. Nähere Informationen entnehmen Sie bitte der Technischen Info für Whirlsysteme.
Fertigungstechnische Änderungen, Toleranzen und Irrtümer vorbehalten. Nettogewicht gerundet. Nutzhalt = Wasserinhalt abzgl. durchschnittlich 70 Ltr. Verdrängung.

KALDEWEI