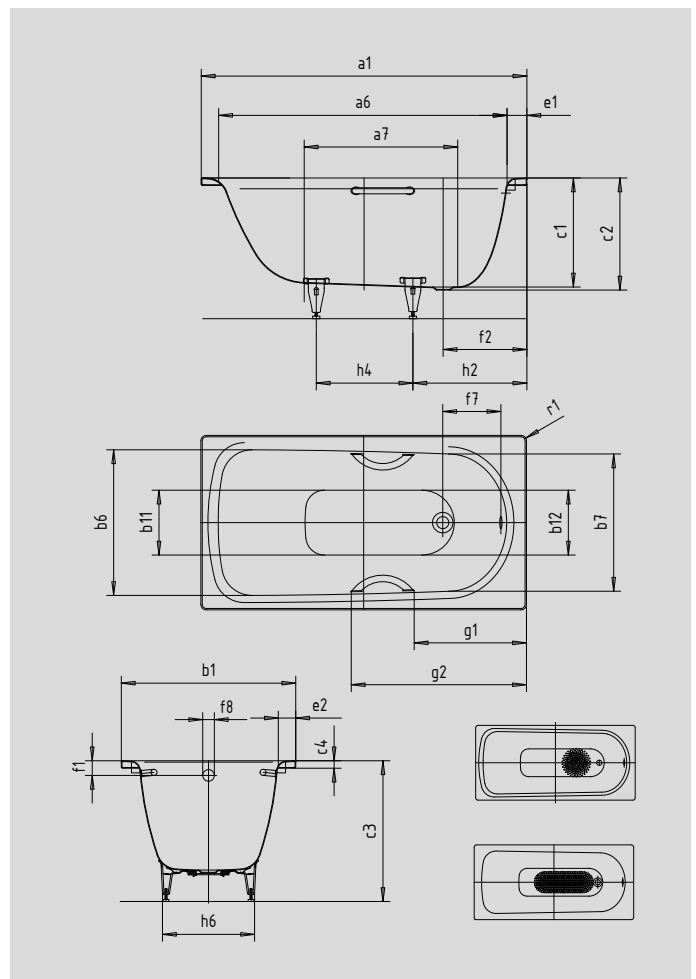


SANIFORM PLUS SANIFORM PLUS STAR

- einsitzige Wanne mit am Fußende positioniertem Ablauf
- klassische Viereckvariante
- auch mit Griffen erhältlich
- aus KALDEWEI Stahl-Email



Abbildung ähnlich



Modell		366	344	367	345
Äußere Länge	a ₁	1400	1400	1600	1600 mm
Innere Länge (oben)	a ₆	1240	1240	1440	1440 mm
Innere Länge (unten)	a ₇	645	645	844	844 mm
Äußere Breite	b ₁	750	750	750	750 mm
Innere Breite (oben)	b ₆ ; b ₇	620; 590	620; 590	620; 590	620; 590 mm
Innere Breite (unten)	b ₁₁ ; b ₁₂	280; 280	280; 280	280; 280	280; 280 mm
Tiefe Innen	c ₁	470	470	470	470 mm
Tiefe inklusive Ablaufloch	c ₂	480	480	480	480 mm
Höhe mit Füßen	c ₃	615 - 635	615 - 635	625 - 635	625 - 635 mm
Randhöhe	c ₄	32	32	32	32 mm
Randbreite Fußseite; Längsseite	e ₁ ; e ₂	80; 85	80; 85	80; 85	80; 85 mm
Abstand Oberkante bis Mitte Überlaufloch	f ₁	65	65	65	65 mm
Abstand Wannenrand bis Mitte Ablaufloch	f ₂	360	360	360	360 mm
Abstand Mitte Ab- bis Mitte Überlaufloch	f ₇	268	268	267	267 mm
Durchmesser Überlaufloch	f ₈	Ø 52	Ø 52	Ø 52	Ø 52 mm
Durchmesser Ablaufloch	f ₉	Ø 52	Ø 52	Ø 52	Ø 52 mm
Abstand Wannenrand (Fußseite) bis Anfang Griff	g ₁		484		584 mm
Abstand Wannenrand (Fußseite) bis Ende Griff	g ₂		759		859 mm
Abstand Fußseite Wannenrand bis Mitte Fuß	h ₂	470	470	480	480 mm
Abstand zwischen den Füßen	h ₄	415	415	605	605 mm
Fußbreite max.	h ₆	430	430	430	430 mm
Äußerer Radius	r ₁	23	23	23	23 mm
Nutzinhalt		110	110	140	140 l
Nettogewicht		41	41	49	49 kg
Antislip Durchmesser		Ø 288	Ø 288	Ø 288	Ø 288 mm
Vollantislip		600 x 220	600 x 220	600 x 220	600 x 220 mm

Achtung, bei einigen Whirlsystemen kommt es zu Systemüberständen. Nähere Informationen entnehmen Sie bitte der Technischen Info für Whirlsysteme.
Fertigungstechnische Änderungen, Toleranzen und Irrtümer vorbehalten. Nettogewicht gerundet. Nutzinhalt = Wasserinhalt abzgl. durchschnittlich 70 Ltr. Verdrängung.

KALDEWEI