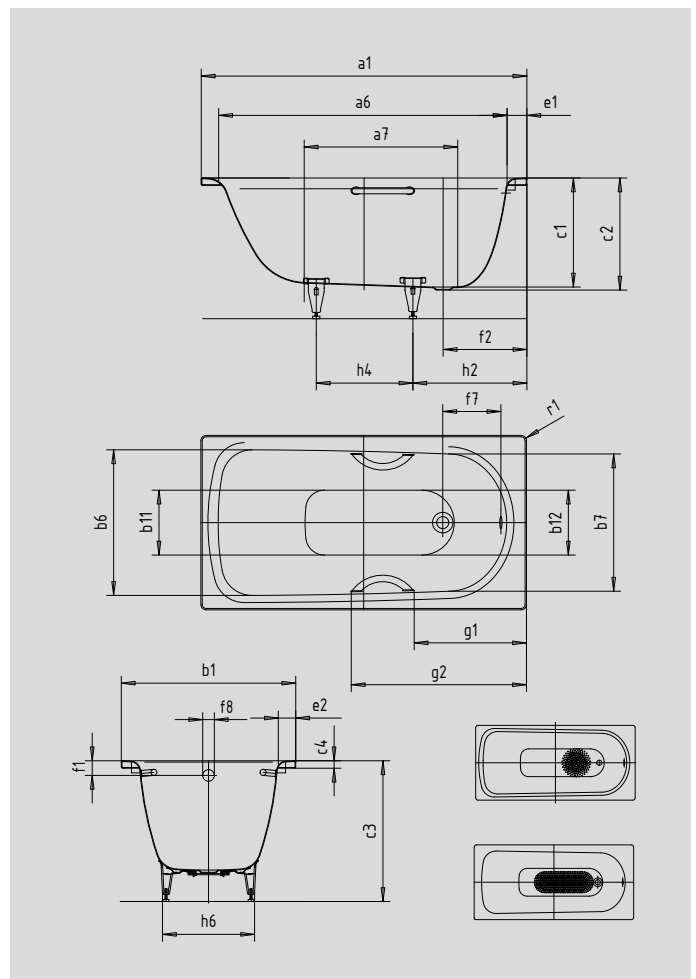


# SANIFORM PLUS SANIFORM PLUS STAR

- einsitzige Wanne mit am Fußende positioniertem Ablauf
- klassische Viereckvariante
- auch mit Griffen erhältlich
- aus KALDEWEI Stahl-Email



Abbildung ähnlich



Modell		366	344	367	345
Äußere Länge	a <sub>1</sub>	1400	1400	1600	1600 mm
Innere Länge (oben)	a <sub>6</sub>	1240	1240	1440	1440 mm
Innere Länge (unten)	a <sub>7</sub>	645	645	844	844 mm
Äußere Breite	b <sub>1</sub>	750	750	750	750 mm
Innere Breite (oben)	b <sub>6</sub> ; b <sub>7</sub>	620; 590	620; 590	620; 590	620; 590 mm
Innere Breite (unten)	b <sub>11</sub> ; b <sub>12</sub>	280; 280	280; 280	280; 280	280; 280 mm
Tiefe Innen	c <sub>1</sub>	470	470	470	470 mm
Tiefe inklusive Ablaufloch	c <sub>2</sub>	480	480	480	480 mm
Höhe mit Füßen	c <sub>3</sub>	615 - 635	615 - 635	625 - 635	625 - 635 mm
Randhöhe	c <sub>4</sub>	32	32	32	32 mm
Randbreite Fußseite; Längsseite	e <sub>1</sub> ; e <sub>2</sub>	80; 85	80; 85	80; 85	80; 85 mm
Abstand Oberkante bis Mitte Überlaufloch	f <sub>1</sub>	65	65	65	65 mm
Abstand Wannenrand bis Mitte Ablaufloch	f <sub>2</sub>	360	360	360	360 mm
Abstand Mitte Ab- bis Mitte Überlaufloch	f <sub>7</sub>	268	268	267	267 mm
Durchmesser Überlaufloch	f <sub>8</sub>	Ø 52	Ø 52	Ø 52	Ø 52 mm
Durchmesser Ablaufloch	f <sub>9</sub>	Ø 52	Ø 52	Ø 52	Ø 52 mm
Abstand Wannenrand (Fußseite) bis Anfang Griff	g <sub>1</sub>		484		584 mm
Abstand Wannenrand (Fußseite) bis Ende Griff	g <sub>2</sub>		759		859 mm
Abstand Fußseite Wannenrand bis Mitte Fuß	h <sub>2</sub>	470	470	480	480 mm
Abstand zwischen den Füßen	h <sub>4</sub>	415	415	605	605 mm
Fußbreite max.	h <sub>6</sub>	430	430	430	430 mm
Äußerer Radius	r <sub>1</sub>	23	23	23	23 mm
Nutzinhalt		110	110	140	140 l
Nettogewicht		41	41	49	49 kg
Antislip Durchmesser		Ø 288	Ø 288	Ø 288	Ø 288 mm
Vollantislip		600 x 220	600 x 220	600 x 220	600 x 220 mm

Achtung, bei einigen Whirlsystemen kommt es zu Systemüberständen. Nähere Informationen entnehmen Sie bitte der Technischen Info für Whirlsysteme.  
Fertigungstechnische Änderungen, Toleranzen und Irrtümer vorbehalten. Nettogewicht gerundet. Nutzinhalt = Wasserinhalt abzgl. durchschnittlich 70 Ltr. Verdrängung.

**KALDEWEI**