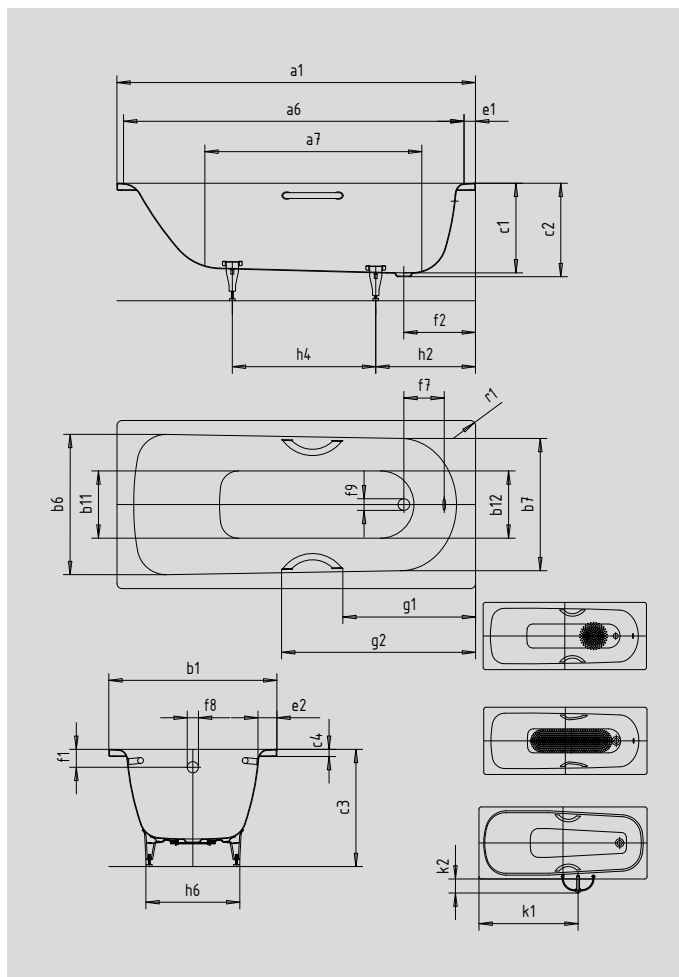


# SANIFORM PLUS SANIFORM PLUS STAR

- einsitzige Wanne mit am Fußende positioniertem Ablauf
- klassische Viereckvariante
- auch mit Griffen erhältlich
- aus KALDEWEI Stahl-Email



Abbildung ähnlich



| Modell   |                                   | 371       | 335       | 334       | 336       | 375       | 337          |
|--|-----------------------------------|-----------|-----------|-----------|-----------|-----------|--------------|
| Äußere Länge                                   | a <sub>1</sub>                    | 1700      | 1700      | 1700      | 1700      | 1800      | 1800 mm      |
| Innere Länge (oben)                            | a <sub>6</sub>                    | 1530      | 1530      | 1530      | 1530      | 1630      | 1630 mm      |
| Innere Länge (unten)                           | a <sub>7</sub>                    | 1150      | 1150      | 1150      | 1150      | 1250      | 1250 mm      |
| Äußere Breite                                  | b <sub>1</sub>                    | 730       | 700       | 730       | 750       | 800       | 800 mm       |
| Innere Breite (oben)                           | b <sub>6</sub> ; b <sub>7</sub>   | 550; 530  | 550; 530  | 550; 530  | 600; 580  | 675; 640  | 675; 640 mm  |
| Innere Breite (unten)                          | b <sub>11</sub> ; b <sub>12</sub> | 390; 350  | 390; 350  | 390; 350  | 440; 400  | 520; 450  | 520; 450 mm  |
| Tiefe Innen                                    | c <sub>1</sub>                    | 400       | 400       | 400       | 400       | 420       | 420 mm       |
| Tiefe inklusive Ablaufloch                     | c <sub>2</sub>                    | 410       | 410       | 410       | 410       | 430       | 430 mm       |
| Höhe mit Füßen                                 | c <sub>3</sub>                    | 545 - 560 | 545 - 560 | 545 - 560 | 545 - 560 | 555 - 560 | 555 - 560 mm |
| Randhöhe                                       | c <sub>4</sub>                    | 32        | 32        | 32        | 32        | 32        | 32 mm        |
| Randbreite Fußseite; Längsseite                | e <sub>1</sub> ; e <sub>2</sub>   | 85; 90    | 70; 75    | 85; 90    | 70; 75    | 70; 75    | 70; 75 mm    |
| Abstand Oberkante bis Mitte Überlaufloch       | f <sub>1</sub>                    | 63        | 63        | 63        | 63        | 75        | 75 mm        |
| Abstand Wannenrand bis Mitte Ablaufloch        | f <sub>2</sub>                    | 310       | 310       | 310       | 310       | 310       | 310 mm       |
| Abstand Mitte Ab- bis Mitte Überlaufloch       | f <sub>7</sub>                    | 212       | 212       | 212       | 218       | 216       | 216 mm       |
| Durchmesser Überlaufloch                       | f <sub>8</sub>                    | Ø 52      | Ø 52      | Ø 52      | Ø 52      | Ø 52      | Ø 52 mm      |
| Durchmesser Ablaufloch                         | f <sub>9</sub>                    | Ø 52      | Ø 52      | Ø 52      | Ø 52      | Ø 52      | Ø 52 mm      |
| Abstand Wannenrand (Fußseite) bis Anfang Griff | g <sub>1</sub>                    |           | 635       | 635       | 634       |           | 684 mm       |
| Abstand Wannenrand (Fußseite) bis Ende Griff   | g <sub>2</sub>                    |           | 909       | 909       | 909       |           | 959 mm       |
| Abstand Fußseite Wannenrand bis Mitte Fuß      | h <sub>2</sub>                    | 450       | 450       | 450       | 445       | 470       | 470 mm       |
| Abstand zwischen den Füßen                     | h <sub>4</sub>                    | 740       | 740       | 740       | 750       | 830       | 830 mm       |
| Fußbreite max.                                 | h <sub>6</sub>                    | 370       | 380       | 370       | 430       | 480       | 480 mm       |
| Äußerer Radius                                 | r <sub>1</sub>                    | 23        | 23        | 23        | 23        | 23        | 23 mm        |
| Nutzhalt                                       |                                   | 111       | 111       | 111       | 123       | 150       | 150 l        |
| Nettogewicht                                   |                                   | 46        | 46        | 49        | 49        | 55        | 55 kg        |
| Antislip Durchmesser                           |                                   | Ø 288     | Ø 288     | Ø 288     | Ø 288     | Ø 288     | Ø 288 mm     |
| Vollantislip                                   |                                   | 850 x 240 | 850 x 240 | 850 x 240 | 900 x 300 | 900 x 300 | 900 x 300 mm |

Achtung, bei einigen Whirlsystemen kommt es zu Systemüberständen. Nähere Informationen entnehmen Sie bitte der Technischen Info für Whirlsysteme.  
Fertigungstechnische Änderungen, Toleranzen und Irrtümer vorbehalten. Nettogewicht gerundet. Nutzhalt = Wasserinhalt abzgl. durchschnittlich 70 Ltr. Verdrängung.

**KALDEWEI**