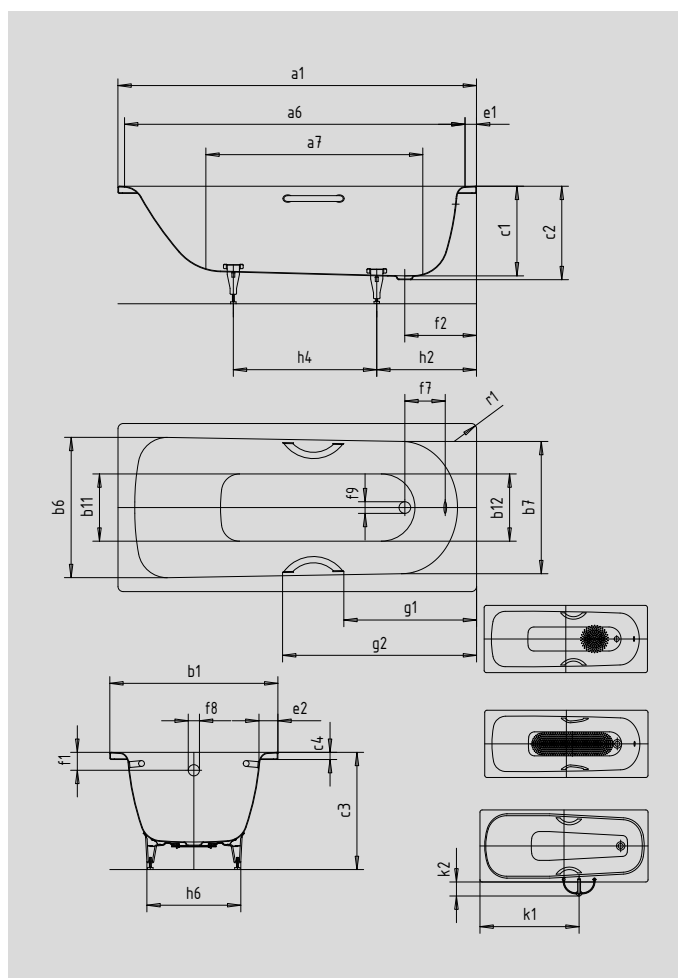


# SANIFORM PLUS SANIFORM PLUS STAR

- einsitzige Wanne mit am Fußende positioniertem Ablauf
- klassische Viereckvariante
- auch mit Griffen erhältlich
- aus KALDEWEI Stahl-Email



Abbildung ähnlich



Modell		371	335	334	336	375	337
Äußere Länge	a <sub>1</sub>	1700	1700	1700	1700	1800	1800 mm
Innere Länge (oben)	a <sub>6</sub>	1530	1530	1530	1530	1630	1630 mm
Innere Länge (unten)	a <sub>7</sub>	1150	1150	1150	1150	1250	1250 mm
Äußere Breite	b <sub>1</sub>	730	700	730	750	800	800 mm
Innere Breite (oben)	b <sub>6</sub> ; b <sub>7</sub>	550; 530	550; 530	550; 530	600; 580	675; 640	675; 640 mm
Innere Breite (unten)	b <sub>11</sub> ; b <sub>12</sub>	390; 350	390; 350	390; 350	440; 400	520; 450	520; 450 mm
Tiefe Innen	c <sub>1</sub>	400	400	400	400	420	420 mm
Tiefe inklusive Ablaufloch	c <sub>2</sub>	410	410	410	410	430	430 mm
Höhe mit Füßen	c <sub>3</sub>	545 - 560	545 - 560	545 - 560	545 - 560	555 - 560	555 - 560 mm
Randhöhe	c <sub>4</sub>	32	32	32	32	32	32 mm
Randbreite Fußseite; Längsseite	e <sub>1</sub> ; e <sub>2</sub>	85; 90	70; 75	85; 90	70; 75	70; 75	70; 75 mm
Abstand Oberkante bis Mitte Überlaufloch	f <sub>1</sub>	63	63	63	63	75	75 mm
Abstand Wannenrand bis Mitte Ablaufloch	f <sub>2</sub>	310	310	310	310	310	310 mm
Abstand Mitte Ab- bis Mitte Überlaufloch	f <sub>7</sub>	212	212	212	218	216	216 mm
Durchmesser Überlaufloch	f <sub>8</sub>	Ø 52	Ø 52	Ø 52	Ø 52	Ø 52	Ø 52 mm
Durchmesser Ablaufloch	f <sub>9</sub>	Ø 52	Ø 52	Ø 52	Ø 52	Ø 52	Ø 52 mm
Abstand Wannenrand (Fußseite) bis Anfang Griff	g <sub>1</sub>		635	635	634		684 mm
Abstand Wannenrand (Fußseite) bis Ende Griff	g <sub>2</sub>		909	909	909		959 mm
Abstand Fußseite Wannenrand bis Mitte Fuß	h <sub>2</sub>	450	450	450	445	470	470 mm
Abstand zwischen den Füßen	h <sub>4</sub>	740	740	740	750	830	830 mm
Fußbreite max.	h <sub>6</sub>	370	380	370	430	480	480 mm
Äußerer Radius	r <sub>1</sub>	23	23	23	23	23	23 mm
Nutzhalt		111	111	111	123	150	150 l
Nettogewicht		46	46	49	49	55	55 kg
Antislip Durchmesser		Ø 288	Ø 288	Ø 288	Ø 288	Ø 288	Ø 288 mm
Vollantislip		850 x 240	850 x 240	850 x 240	900 x 300	900 x 300	900 x 300 mm

Achtung, bei einigen Whirlsystemen kommt es zu Systemüberständen. Nähere Informationen entnehmen Sie bitte der Technischen Info für Whirlsysteme.  
Fertigungstechnische Änderungen, Toleranzen und Irrtümer vorbehalten. Nettogewicht gerundet. Nutzhalt = Wasserinhalt abzgl. durchschnittlich 70 Ltr. Verdrängung.

**KALDEWEI**