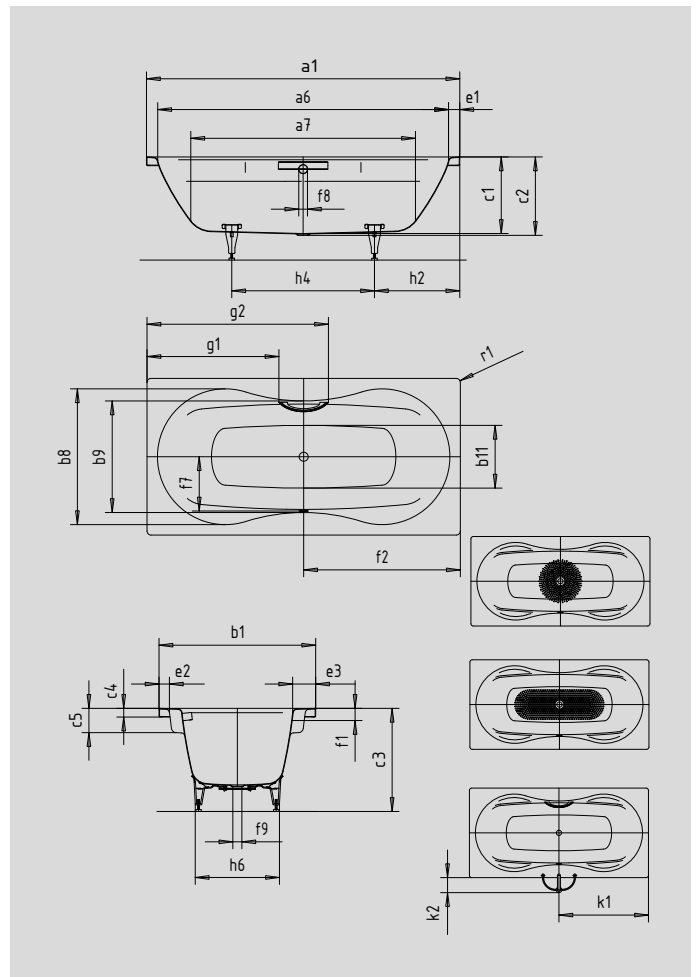


MEGA DUO

- Baden zu zweit: zwei identische Rückenschrägen und Mittelablauf
- beidseitig breite Armlehnen bieten optimalen Badekomfort
- klassische Viereckvariante
- aus KALDEWEI Stahl-Email



Abbildung ähnlich



GRIFF DEZENTE OPULENZ



Modell		180
Äußere Länge	a ₁	1800 mm
Innere Länge (oben)	a ₆	1680 mm
Innere Länge (unten)	a ₇	1290 mm
Äußere Breite	b ₁	900 mm
Innere Breite (unten)	b ₁₁	360 mm
Innere Breite (oben) Badebereich (mit; ohne) Armlehne	b ₈ ; b ₉	780; 640 mm
Tiefe Innen	c ₁	440 mm
Tiefe inklusive Ablaufloch	c ₂	450 mm
Höhe mit Füßen	c ₃	565 - 600 mm
Randhöhe	c ₄	50 mm
Armlehntiefe	c ₅	140 mm
Randbreite Längsseite	e ₃	130 mm
Randbreite Fußseite; Längsseite	e ₁ ; e ₂	60; 60 mm
Abstand Oberkante bis Mitte Überlaufloch	f ₁	70 mm
Abstand Wannrand bis Mitte Ablaufloch	f ₂	900 mm
Abstand Mitte Ab- bis Mitte Überlaufloch	f ₇	310 mm
Durchmesser Überlaufloch	f ₈	Ø 52 mm
Durchmesser Ablaufloch	f ₉	Ø 52 mm
Abstand Wannrand (Fußseite) bis Anfang Griff	g ₁	758 mm
Abstand Wannrand (Fußseite) bis Ende Griff	g ₂	1042 mm
Abstand Fußseite Wannrand bis Mitte Fuß	h ₂	490 mm
Abstand zwischen den Füßen	h ₄	820 mm
Fußbreite max.	h ₆	480 mm
Abstand Wannrand bis mittlere Lochbohrung	k ₁	900 mm
max. Überstand	k ₂	136 mm
Äußerer Radius	r ₁	23 mm
Nutzinhalt		186 l
Nettogewicht		60 kg
Antislip Durchmesser		Ø 435 mm
Vollantislip		900 x 300 mm

Achtung, bei einigen Whirlsystemen kommt es zu Systemüberständen. Nähere Informationen entnehmen Sie bitte der Technischen Info für Whirlsysteme. Fertigungstechnische Änderungen, Toleranzen und Irrtümer vorbehalten. Nettogewicht gerundet. Nutzinhalt = Wasserinhalt abzgl. durchschnittlich 70 Ltr. Verdrängung.

KALDEWEI