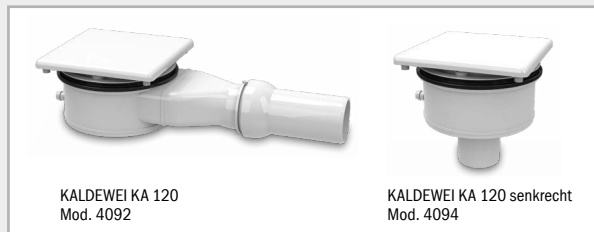


INSTALLATION

ABLAUFTECHNIK FÜR ESR BODENEBCN

- Ablaufgarnituren nur in Kombination mit ESR BODENEBCN zu verwenden
- Ablaufgarnituren in waagerechter und senkrechter Ausführung verfügbar

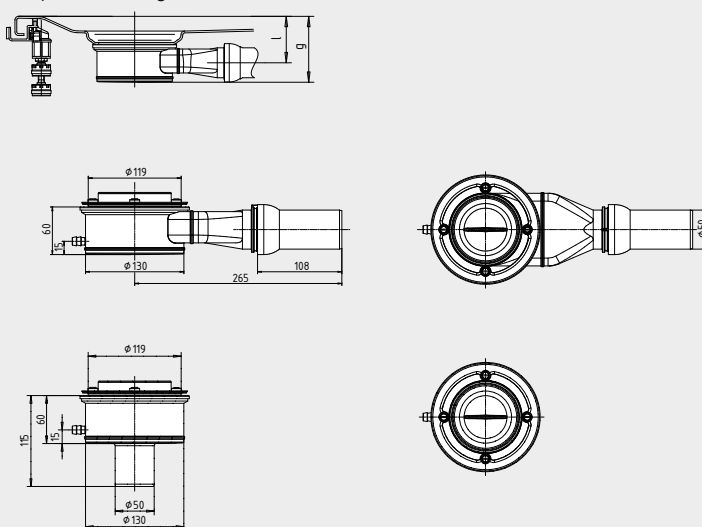
Für CONOFLAT:



Für SUPERPLAN PLUS:



Beispielhafte Abbildung



Höhe Duschwanne mit Siphon	KA 120 Mod. 4092 / KA 120 senkrecht Mod. 4094	g	107 mm
	KA 125 Mod. 4097 / KA 125 senkrecht Mod. 4099	g	Wannentiefe** + 84 mm
Anschlusshöhe Siphon	KA 120 Mod. 4092 / KA 120 senkrecht Mod. 4094	l	76 mm
	KA 125 Mod. 4097 / KA 125 senkrecht Mod. 4099	l	Wannentiefe** + 53 mm

**Wannentiefe entspricht Maß „c“ der gewünschten Duschwanne
Bei einer geringen Aufbauhöhe (Unterschreitung von Maß j + 5 mm) ist eine Bodenaussparung zu berücksichtigen. Wir empfehlen die Verwendung einer Rückflusssicherung im Ablaufrohr.

Ablaufgarnituren für ESR BODENEBCN	Modell Art.-Nr.	Farbpreisgruppen			EUR
		Alpinweiß (I)	Sanitärfarben (II, III)	Coord. Colours (IV)	
Ablaufgarnitur KA 120, Ablaufleistung: 0,85 l/s entspricht der DIN EN 274 (Sperrwasserhöhe 50 mm)	4092 68777071xxxx				
Ablaufgarnitur KA 120 senkrecht, Ablaufleistung: 1,4 l/s entspricht der DIN EN 274 (Sperrwasserhöhe 50 mm)	4094 68777077xxxx				
Ablaufgarnitur KA 125, Ablaufleistung: 0,85 l/s entspricht der DIN EN 274 (Sperrwasserhöhe 50 mm)	4097 68971061xxxx				
Ablaufgarnitur KA 125 senkrecht, Ablaufleistung: 1,4 l/s entspricht der DIN EN 274 (Sperrwasserhöhe 50 mm)	4099 68971063xxxx				

Bitte beachten Sie: Ab einem Maß von 90 x 90 cm ist eine Mittenabstützung notwendig. Wir empfehlen den Einsatz des KALDEWEI Mitten-Abstütz-Systems MAS.