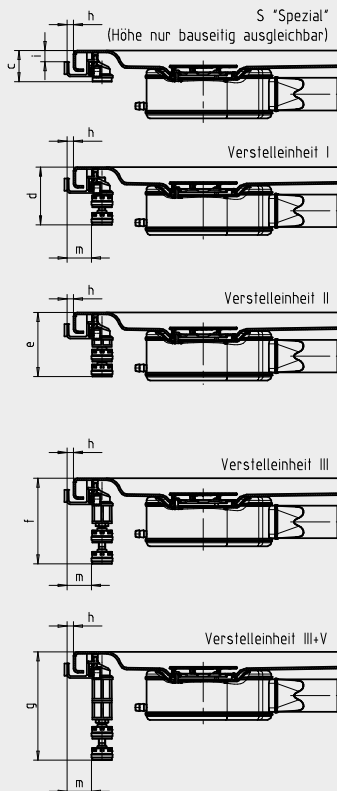
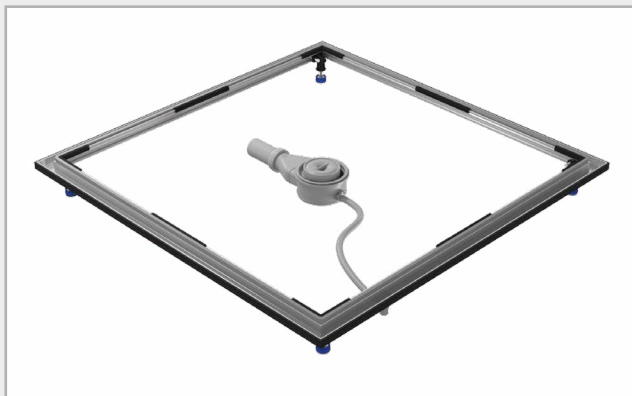


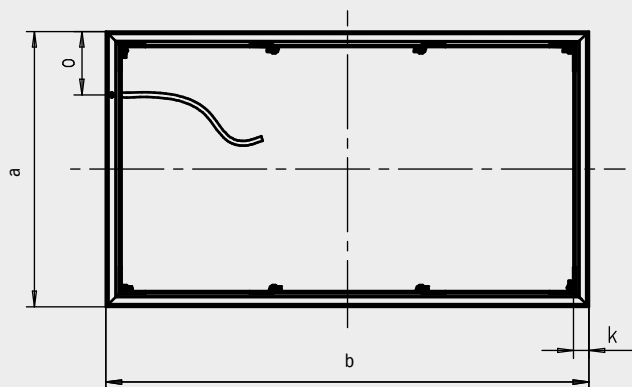
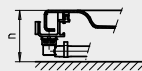
INSTALLATION

EINBAU-SYSTEM-RAHMEN ESR BODENEBEN

- für den einfachen und sicheren bodenebenen Einbau rechteckiger Duschflächen von KALDEWEI
- Vormontierter Aluminiumrahmen in passender Größe zur Duschfläche
- Komplettsystem mit allen relevanten Montagekomponenten
- 3D Flex Füße zur horizontalen und vertikalen Verstellung umgehen alle Hindernisse im Boden
- Mehr Unabhängigkeit vom Gewerkewechsel – ESR kann vor oder nach Estrichausparung gesetzt werden, Duschfläche wird nach sämtlichen Estrich- und Fliesenarbeiten gesetzt.



Alle Verstelleinheiten sind im Lieferumfang enthalten!



Einbauhöhe (nicht verstellbar)	c ₁	49 mm
Einbauhöhe Verstelleinheit I	c ₂	63-77 mm
Einbauhöhe Verstelleinheit II	c ₃	75-99 mm
Einbauhöhe Verstelleinheit III	f	97-131 mm
Einbauhöhe Verstelleinheit III+V	g	131-164 mm
Freiraum Wandfliese	h	10 mm
Oberkante Rahmen bis Oberkante Duschwanne	i	18 mm
Rahmenbreite	k	48,5 mm
Einbauhöhe Schlauchanschluss	n	80 mm
Rücksprung zum Rahmenfuß	m	35 mm
Entwässerungsanschluss	o	210 mm