

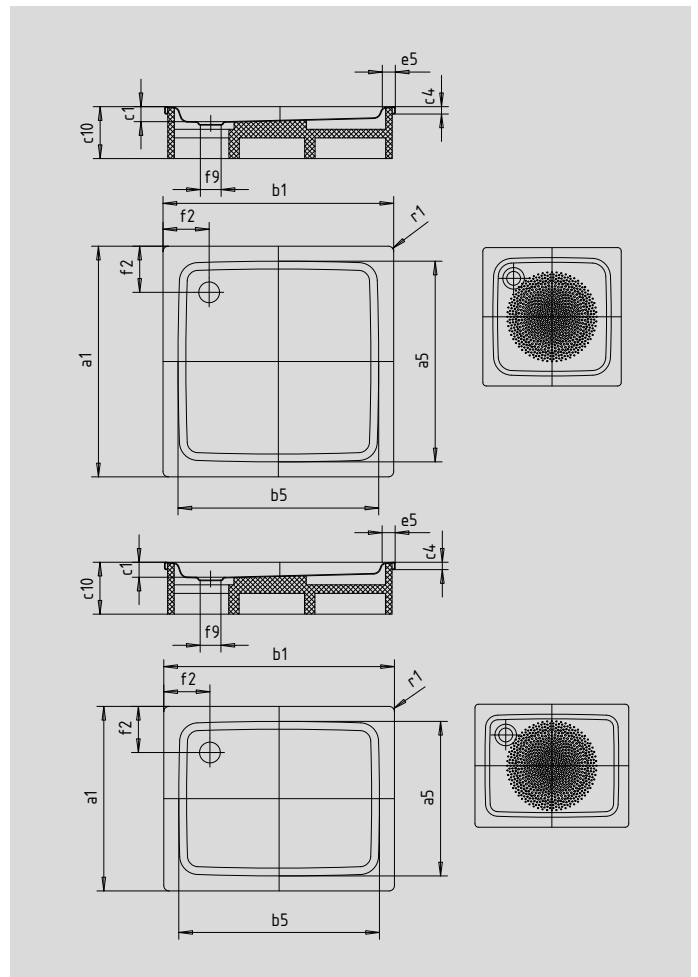
# DUSCHPLAN

- ein Klassiker unter den Duschwannen
- modernes, klares Design mit nur 65 mm Tiefe
- in rechteckiger oder quadratischer Ausführung erhältlich
- aus KALDEWEI Stahl-Email
- Ablaufdeckel bündig in die Duschrfläche integriert (nur in Kombination mit den Ablaufgarnituren KA 90)



Abbildung ähnlich

Modell	Gesamt-Aufbauhöhe			Bauhöhe		
	416	546	418	416	546	418
KA 90	145	145	145	81	81	81
KA 90 extraflach	134	134	134	70	70	70
KA 90 senkrecht	49	49	49	81	81	81
KA 90 ultraflach	125	125	125	61	61	61



Modell	416	546	418	
Äußere Länge	a <sub>1</sub>	750	800	900 mm
Innere Länge	a <sub>5</sub>	620	670	770 mm
Äußere Breite	b <sub>1</sub>	1000	1000	1000 mm
Innere Breite	b <sub>5</sub>	870	870	870 mm
Tiefe Innen	c <sub>1</sub>	65	65	65 mm
Randhöhe	c <sub>4</sub>	32	32	32 mm
Höhe mit Wannenträger	c <sub>10</sub>	160	160	160 mm
Randbreite	e <sub>5</sub>	65	65	65 mm
Abstand Wannrand bis Mitte Ablaufloch	f <sub>2</sub>	200	200	200 mm
Durchmesser Ablaufloch	f <sub>9</sub>	Ø 90	Ø 90	Ø 90 mm
Äußerer Radius	r <sub>1</sub>	12	12	12 mm
Nettogewicht		21	23	26 kg
Antislip Durchmesser		Ø 435	Ø 588	Ø 588 mm