

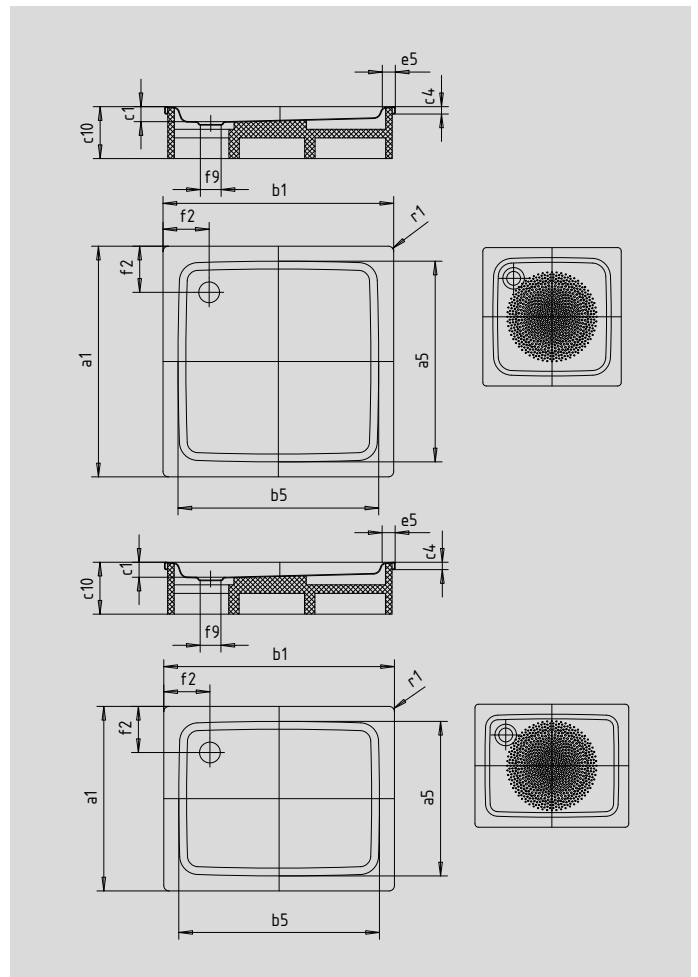
# DUSCHPLAN

- ein Klassiker unter den Duschwannen
- modernes, klares Design mit nur 65 mm Tiefe
- in rechteckiger oder quadratischer Ausführung erhältlich
- aus KALDEWEI Stahl-Email
- Ablaufdeckel bündig in die Duschrfläche integriert (nur in Kombination mit den Ablaufgarnituren KA 90)



Abbildung ähnlich

Modell	Gesamt-Aufbauhöhe			Bauhöhe		
	419	415	417	419	415	417
KA 90	145	145	145	81	81	81
KA 90 extraflach	134	134	134	70	70	70
KA 90 senkrecht	49	49	49	81	81	81
KA 90 ultraflach	125	125	125	61	61	61



Modell	419	415	417	
Äußere Länge	a <sub>1</sub>	900	700	750 mm
Innere Länge	a <sub>5</sub>	770	570	570 mm
Äußere Breite	b <sub>1</sub>	1100	1200	1200 mm
Innere Breite	b <sub>5</sub>	970	1070	1070 mm
Tiefe Innen	c <sub>1</sub>	65	65	65 mm
Randhöhe	c <sub>4</sub>	32	32	32 mm
Höhe mit Wannenträger	c <sub>10</sub>	160	160	160 mm
Randbreite	e <sub>10</sub> ; e <sub>5</sub>	65; 65	65; 65	90; 65 mm
Durchmesser Ablaufloch	f <sub>9</sub>	Ø 90	Ø 90	Ø 90 mm
Abstand Wannrand bis Mitte Ablaufloch	f <sub>2</sub> ; f <sub>3</sub>	200; 200	200; 200	200; 225 mm
Äußerer Radius	r <sub>1</sub>	12	12	12 mm
Nettogewicht		27	24	25 kg
Antislip Durchmesser		Ø 588	Ø 435	Ø 435 mm