

CONOFLAT MIT WANNENTRÄGER EXTRAFLACH

- klares, puristisches Design
- höchster Standkomfort durch flachen, emaillierten Ablaufdeckel, der bündig in die Duschfläche eingelassen ist
- aus KALDEWEI Stahl-Email
- die ideale Ergänzung zur CONODUO-Badewanne und dem CONO Waschtisch
- designed by Sottsass Associati

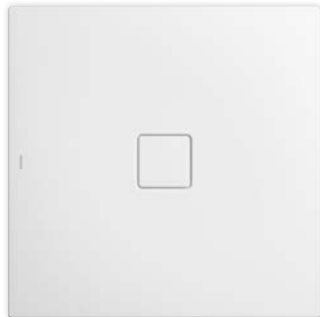
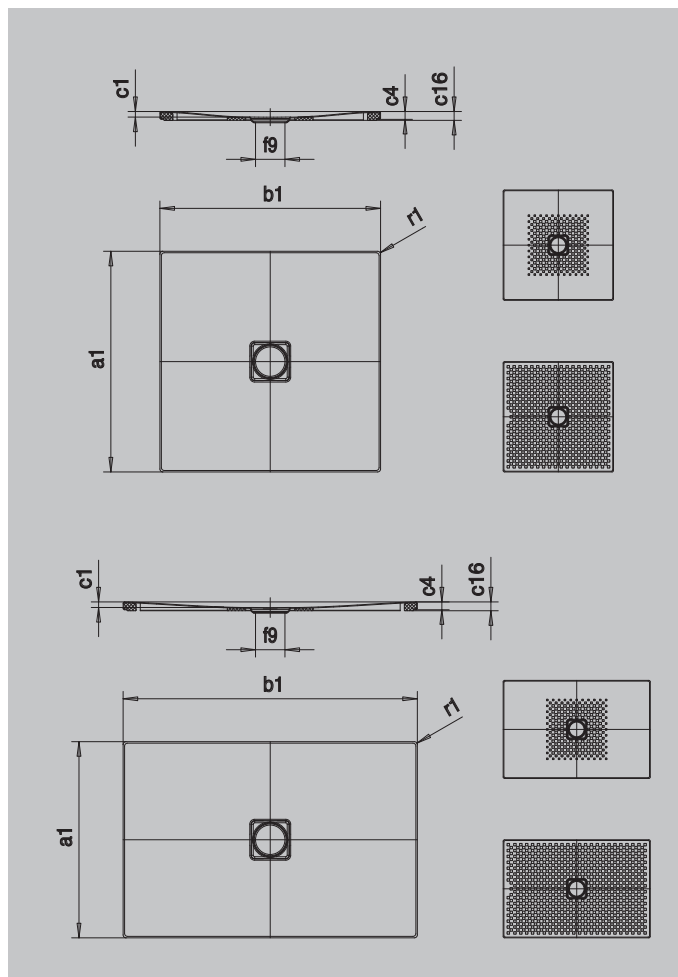


Abbildung ähnlich

Modell	Gesamt-Aufbauhöhe					Bauhöhe				
	784	786	787	788	854	784	786	787	788	854
KA 120	107	107	107	107	107	83	83	83	83	83
KA 120 senkrecht	49	49	49	49	49	83	83	83	83	83
KA 120 flach	87	87	87	87	87	63	63	63	63	63



SECURE⁺

Modell	784	786	787	788	854	
Äußere Länge	a ₁	900	1000	800	900	1000 mm
Äußere Breite	b ₁	1000	1000	1100	1100	1100 mm
Tiefe Innen	c ₁	23	23	23	23	23 mm
Randhöhe	c ₄	32	32	32	32	32 mm
Höhe mit Wannenträger extraflach	c ₁₆	37	37	37	37	110 mm
Durchmesser Ablaufloch	f ₉	Ø 120	Ø 120	Ø 120	Ø 120	Ø 120 mm
Äußerer Radius	r ₁	12	12	12	12	12 mm
Nettogewicht		23	26	23	25	28 kg
Antislip		492 x 492	492 x 492	492 x 492	492 x 492	588 x 588 mm
Vollantislip		836 x 932	932 x 932	740 x 1028	836 x 1028	932 x 1028 mm
SECURE PLUS		Vollflächig	Vollflächig	Vollflächig	Vollflächig	Vollflächig