

CONOFLAT

- klares, puristisches Design
- höchster Standkomfort durch flachen, emailierten Ablaufdeckel, der bündig in die Duschkfläche eingelassen ist
- absolut bodengleich einbaubar
- aus KALDEWEI Stahl-Email
- die ideale Ergänzung zur CONODUO-Badewanne und dem CONO Waschtisch
- designed by Sottsass Associati

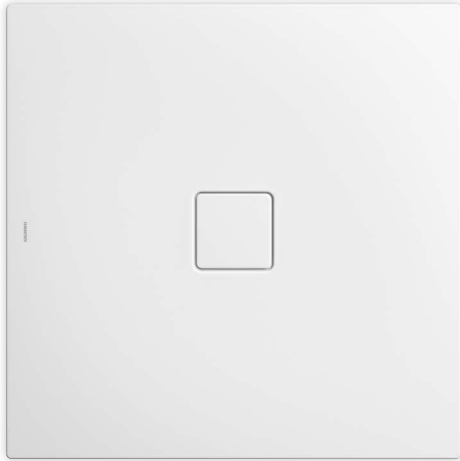
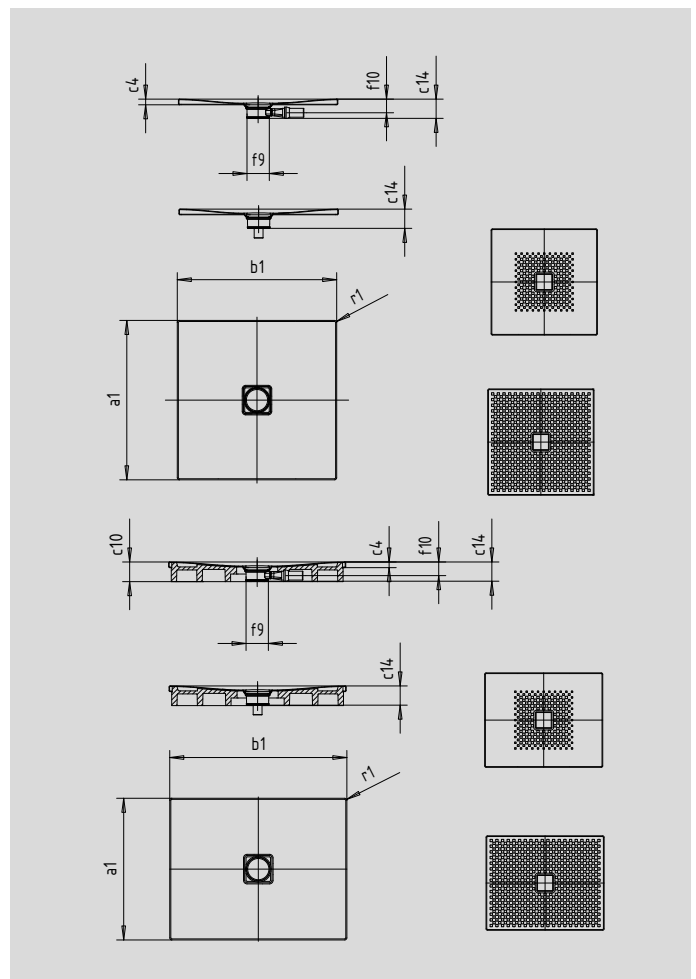


Abbildung ähnlich

Modell	Gesamt-Aufbauhöhe						Bauhöhe					
	856	857	858	859	860	861	856	857	858	859	860	861
KA 120	107	107	107	107	107	107	83	83	83	83	83	83
KA 120 senkrecht	49	49	49	49	49	49	83	83	83	83	83	83



SECURE⁺

Modell	856	857	858	859	860	861	
Äußere Länge	a ₁	900	1000	750	800	900	1000 mm
Äußere Breite	b ₁	1500	1500	1600	1600	1600	1600 mm
Randhöhe	c ₄	32	32	32	32	32	32 mm
Höhe mit Wannenträger	c ₁₀	110	110	110	110	110	110 mm
Gesamt-Aufbauhöhe (Höhe mit Siphon) mit KA120	c ₁₄	107	107	107	107	107	107 mm
Durchmesser Ablaufloch	f ₉	Ø 120	Ø 120	Ø 120	Ø 120	Ø 120	Ø 120 mm
Anschlusshöhe Siphon	f ₁₀	76	76	76	76	76	76 mm
Äußerer Radius	r ₁	12	12	12	12	12	12 mm
Nettogewicht		35	38	30	35	37	41 kg
Antislip		492 x 492	588 x 588	492 x 492	492 x 492	492 x 492	588 x 588 mm
Vollantislip		836 x 1412	932 x 1412	692 x 1556	740 x 1556	836 x 1556	932 x 1556 mm
SECURE PLUS		Vollflächig	Vollflächig	Vollflächig	Vollflächig	Vollflächig	Vollflächig