

# CONOFLAT

- klares, puristisches Design
- höchster Standkomfort durch flachen, emailierten Ablaufdeckel, der bündig in die Duschkfläche eingelassen ist
- absolut bodengleich einbaubar
- aus KALDEWEI Stahl-Email
- die ideale Ergänzung zur CONODUO-Badewanne und dem CONO Waschtisch
- designed by Sottsass Associati

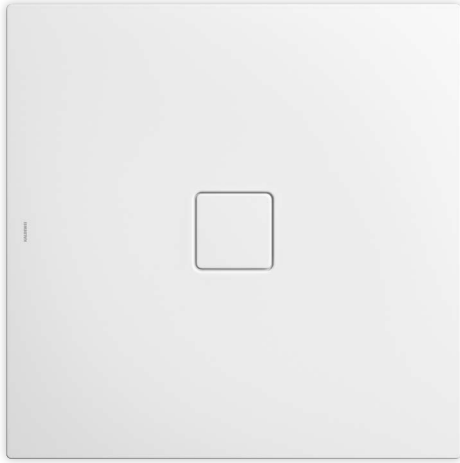
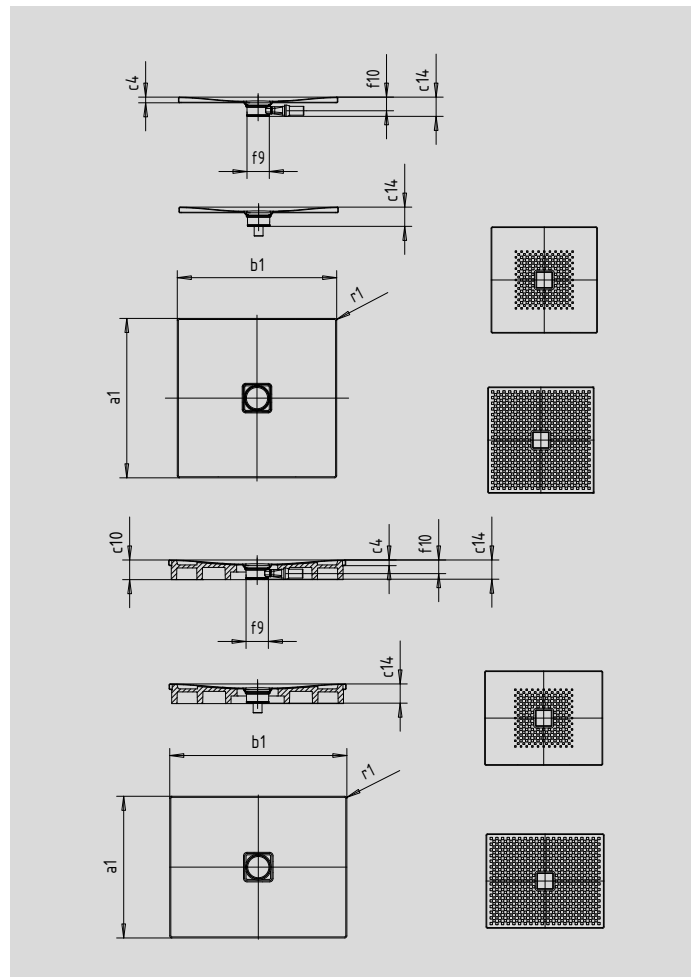


Abbildung ähnlich

Modell	Gesamt-Aufbauhöhe					Bauhöhe				
	852	853	780	783	781	852	853	780	783	781
KA 120	107	107	107	107	107	83	83	83	83	83
KA 120 senkrecht	49	49	49	49	49	83	83	83	83	83



SECURE<sup>+</sup>

Modell	852	853	780	783	781	
Äußere Länge	a <sub>1</sub>	800	750	800	900	800 mm
Äußere Breite	b <sub>1</sub>	800	900	900	900	1000 mm
Randhöhe	c <sub>4</sub>	32	32	32	32	32 mm
Höhe mit Wannenträger	c <sub>10</sub>	110	110	110	110	110 mm
Gesamt-Aufbauhöhe (Höhe mit Siphon) mit KA120	c <sub>14</sub>	107	107	107	107	107 mm
Durchmesser Ablaufloch	f <sub>9</sub>	Ø 120	Ø 120	Ø 120	Ø 120	Ø 120 mm
Anschlusshöhe Siphon	f <sub>10</sub>	76	76	76	76	76 mm
Äußerer Radius	r <sub>1</sub>	12	12	12	12	12 mm
Nettogewicht		17	18	18	21	20 kg
Antislip		492 x 492	492 x 492	492 x 492	492 x 492	492 x 492 mm
Vollantislip		740 x 740	692 x 836	740 x 836	836 x 836	740 x 932 mm
SECURE PLUS		Vollflächig	Vollflächig	Vollflächig	Vollflächig	Vollflächig