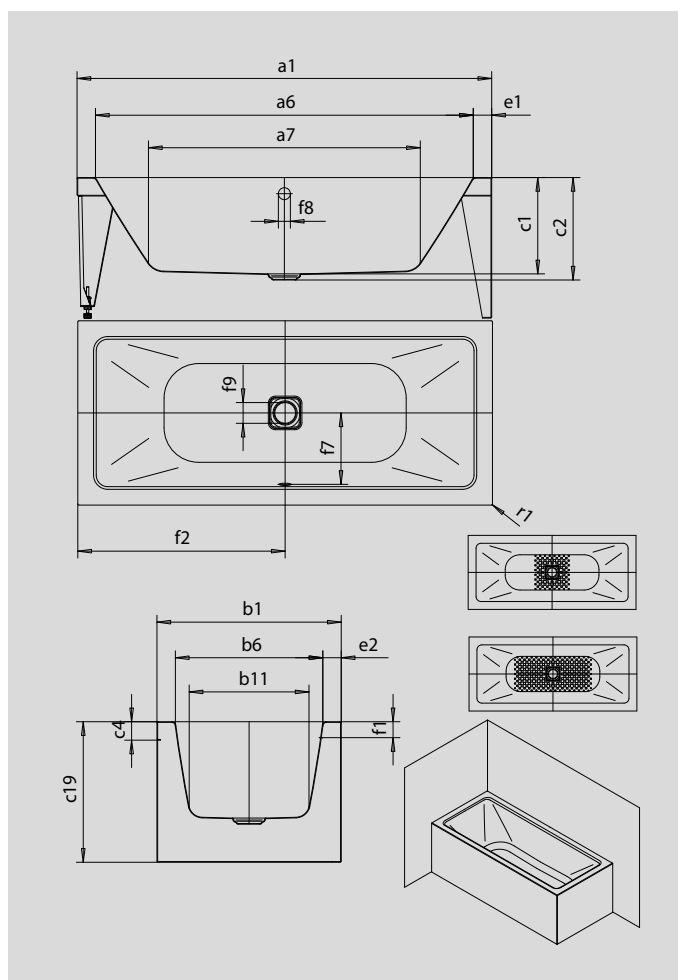


MEISTERSTÜCK CONODUO 1 RECHTS ECKEINBAU (2-SEITIG)

- Badewanne aus hochwertigem Stahl-Email mit emailierter 2-seitiger Verkleidungslösung
- speziell für den Eckeinbau entwickelt
- in Rechts- und Linksausführung erhältlich
- veredelt mit dem exklusiven Perleffekt
- geradliniges, puristisches Design
- emailierte, in das Badewannen-Design integrierte Ablaufabdeckung und Überlaufknaufl (auch mit Füllfunktion verfügbar)
- aus KALDEWEI Stahl-Email
- designed by Sottsass Associati



Abbildung ähnlich



| Modell | | 1712 | 1713 |
|--|------------|-----------|--------------|
| Äußere Länge | a_1 | 1700 | 1800 mm |
| Innere Länge (oben) | a_6 | 1540 | 1640 mm |
| Innere Länge (unten) | a_7 | 1080 | 1180 mm |
| Äußere Breite | b_1 | 750 | 800 mm |
| Innere Breite (oben) | b_6 | 590 | 640 mm |
| Innere Breite (unten) | b_{11} | 470 | 520 mm |
| Tiefe Innen | c_1 | 420 | 420 mm |
| Tiefe inklusive Ablaufloch | c_2 | 445 | 445 mm |
| Randhöhe | c_3 | 80 | 80 mm |
| Wannenhöhe | c_{19} | 610 | 610 mm |
| Randbreite Fußseite; Längsseite | $e_1; e_2$ | 80; 80 | 80; 80 mm |
| Abstand Oberkante bis Mitte Überlaufloch | f_1 | 70 | 70 mm |
| Abstand Wannrand bis Mitte Ablaufloch | f_2 | 850 | 900 mm |
| Abstand Mitte Ab- bis Mitte Überlaufloch | f_7 | 285 | 310 mm |
| Durchmesser Überlaufloch | f_8 | Ø 52 | Ø 52 mm |
| Durchmesser Ablaufloch | f_9 | Ø 90 | Ø 90 mm |
| Äußerer Radius | r_1 | 5 | 5 mm |
| Nutzinhalt | | 122 | 159 l |
| Anschlussdurchmesser Ablauf | | Ø 40/50 | Ø 40/50 |
| Anschluss Füllgarnitur | | 1/2" | 1/2" |
| Nettogewicht | | 100 | 109 kg |
| Antislip | | 356 x 356 | 404 x 404 mm |
| Vollantislip | | 788 x 356 | 884 x 404 mm |

Achtung, bei einigen Whirlsystemen kommt es zu Systemüberständen. Nähere Informationen entnehmen Sie bitte der Technischen Info für Whirlsysteme. Fertigungstechnische Änderungen, Toleranzen und Irrtümer vorbehalten. Nettogewicht gerundet. Nutzinhalt = Wasserinhalt abzgl. durchschnittlich 70 Ltr. Verdrängung.

KALDEWEI