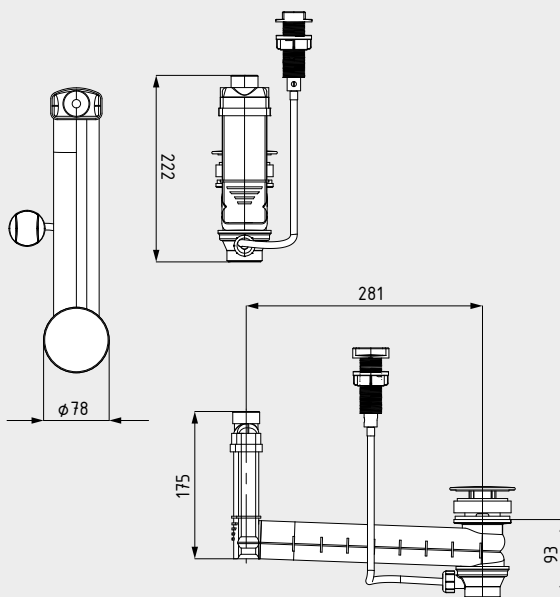
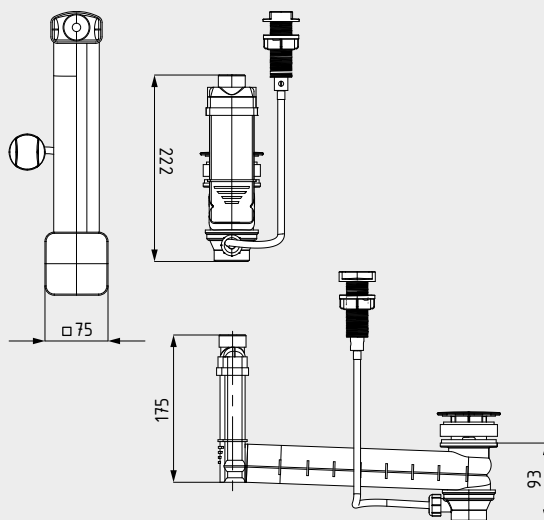


## AB- UND ÜBERLAUFVENTIL CLOU MIT KABELZUG UND DREHKNOPF (CHROM)

- Ab- und Überlaufgarnitur für Waschtische ohne Überlauf
- übernimmt die Überlauf Funktion und wird unsichtbar unter dem Waschtisch montiert
- Betätigung über Kabelzug und Drehknopf



Abmessungen in mm

Ab- und Überlaufventil CLOU mit Kabelzug und Drehknopf	Modell Art.-Nr.	Farbpreisgruppen		EUR
		Alpinweiß (I)	Sanitärfarben (II, III) / Coord. Colours (IV)	
mit eckigem emailliertem Deckel, Drehknopf in chrom passend für CONO Waschtische	<b>3903**</b> 90560000xxx			
mit rundem emailliertem Deckel, Drehknopf in chrom passend für CENTRO Waschtische	<b>3902**</b> 90550000xxx			
mit eckigem emailliertem Deckel, Drehknopf in weiß passend für CONO Waschtische	<b>3911**</b> 910300010001			
mit rundem emailliertem Deckel, Drehknopf in weiß passend für CENTRO Waschtische	<b>3910**</b> 910200010001			

\*\* Aufpreis für Drehknopfbohrung enthalten. Bestellung zusammen mit Waschtisch inkl. Drehknopfbohrung erforderlich.