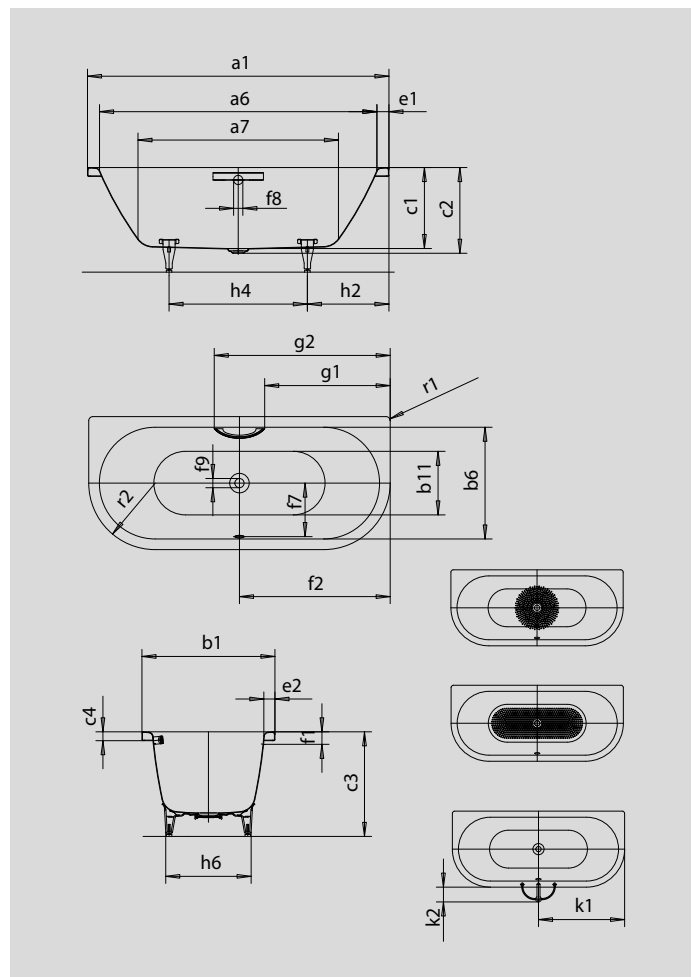


# CENTRO DUO 2

- puristische Einfachheit und schlichte Eleganz zeichnen diese Badewanne aus
- emaillierte, in das Badewannen-Design integrierte Ablaufabdeckung und Überlaufknopf (auch mit Füllfunktion verfügbar)
- Baden zu zweit: zwei identische Rückenschrägen und Mittelablauf
- aus KALDEWEI Stahl-Email



Abbildung ähnlich



## GRIFF DEZENTE OPULENZ



Modell		131	135
Äußere Länge	a <sub>1</sub>	1700	1800 mm
Innere Länge (oben)	a <sub>6</sub>	1580	1680 mm
Innere Länge (unten)	a <sub>7</sub>	1130	1230 mm
Äußere Breite	b <sub>1</sub>	750	800 mm
Innere Breite (oben)	b <sub>6</sub>	630	680 mm
Innere Breite (unten)	b <sub>11</sub>	510	560 mm
Tiefe Innen	c <sub>1</sub>	460	460 mm
Tiefe inklusive Ablaufloch	c <sub>2</sub>	485	485 mm
Höhe mit Füßen	c <sub>3</sub>	605 - 640	595 - 630 mm
Randhöhe	c <sub>4</sub>	50	50 mm
Randbreite Fußseite; Längsseite	e <sub>1</sub> ; e <sub>2</sub>	60; 60	60; 60 mm
Abstand Oberkante bis Mitte Überlaufloch	f <sub>1</sub>	70	70 mm
Abstand Wannenrand bis Mitte Ablaufloch	f <sub>2</sub>	850	900 mm
Abstand Mitte Ab- bis Mitte Überlaufloch	f <sub>7</sub>	307	332 mm
Durchmesser Überlaufloch	f <sub>8</sub>	Ø 52	Ø 52 mm
Durchmesser Ablaufloch	f <sub>9</sub>	Ø 52	Ø 52 mm
Abstand Wannenrand (Fußseite) bis Anfang Griff	g <sub>1</sub>	708	758 mm
Abstand Wannenrand (Fußseite) bis Ende Griff	g <sub>2</sub>	992	1042 mm
Abstand Fußseite Wannenrand bis Mitte Fuß	h <sub>2</sub>	560	600 mm
Abstand zwischen den Füßen	h <sub>4</sub>	580	600 mm
Fußbreite max.	h <sub>6</sub>	465	540 mm
Abstand Wannenrand bis mittlere Lochbohrung	k <sub>1</sub>	850	900 mm
max. Überstand	k <sub>2</sub>	146	146 mm
Äußerer Radius	r <sub>1</sub>	23	23 mm
Äußerer Radius	r <sub>2</sub>	375	400 mm
Nutzinhalt		156	195 l
Nettogewicht		51	52 kg
Fußgestell		5030	5032
Antislip Durchmesser		Ø 435	Ø 435 mm
Vollantislip		900 x 300	900 x 300 mm

Achtung, bei einigen Whirlsystemen kommt es zu Systemüberständen. Nähere Informationen entnehmen Sie bitte der Technischen Info für Whirlsysteme. Fertigungstechnische Änderungen, Toleranzen und Irrtümer vorbehalten. Nettogewicht gerundet. Nutzinhalt = Wasserinhalt abzgl. durchschnittlich 70 Ltr. Verdrängung.

**KALDEWEI**