

MEISTERSTÜCK

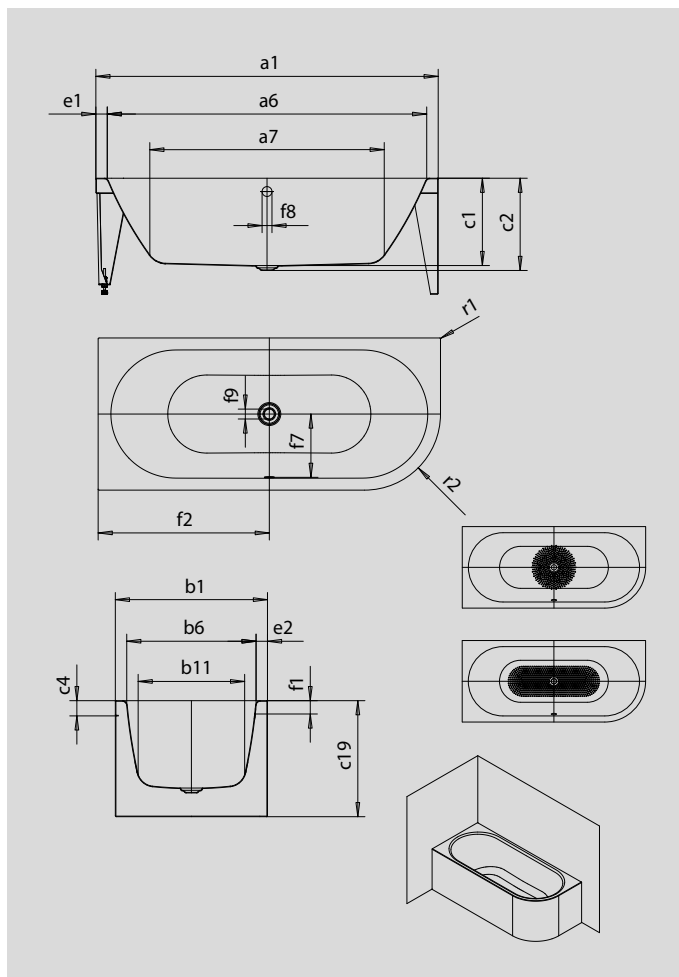
CENTRO DUO 1 RECHTS

ECKEINBAU (2-SEITIG)

- Badewanne aus hochwertigem Stahl-Email mit emailierter 2-seitiger Verkleidungslösung
- speziell für den Eckeinbau entwickelt
- in Rechts- und Linksausführung erhältlich
- veredelt mit dem exklusiven Perleffekt
- puristische Einfachheit und schlichte Eleganz zeichnen diese Badewanne aus
- emailierte, in das Badewannen-Design integrierte Ablaufabdeckung und Überlaufknauf (auch mit Füllfunktion verfügbar)
- aus KALDEWEI Stahl-Email



Abbildung ähnlich



Modell		1130	1137
Äußere Länge	a_1	1700	1800 mm
Innere Länge (oben)	a_6	1580	1680 mm
Innere Länge (unten)	a_7	1130	1230 mm
Äußere Breite	b_1	750	800 mm
Innere Breite (oben)	b_6	630	680 mm
Innere Breite (unten)	b_{11}	510	560 mm
Tiefe Innen	c_1	460	460 mm
Tiefe inklusive Ablaufloch	c_2	485	485 mm
Randhöhe	c_4	80	80 mm
Wannenhöhe	c_{19}	610	610 mm
Randbreite Fußseite; Längsseite	$e_1; e_2$	60; 60	60; 60 mm
Abstand Oberkante bis Mitte Überlaufloch	f_1	70	70 mm
Abstand Wannенrand bis Mitte Ablaufloch	f_2	850	900 mm
Abstand Mitte Ab- bis Mitte Überlaufloch	f_7	307	332 mm
Durchmesser Überlaufloch	f_8	Ø 52	Ø 52 mm
Durchmesser Ablaufloch	f_9	Ø 52	Ø 52 mm
Äußerer Radius	r_1	5	5 mm
Äußerer Radius	r_2	375	400 mm
Nutzinhalt		156	195 l
Anschlussdurchmesser Ablauf		Ø 40/50	Ø 40/50
Anschluss Füllgarnitur		1/2"	1/2"
Nettogewicht		99	110 kg
Antislip Durchmesser		Ø 435	Ø 435 mm
Vollantislip		900 x 300	900 x 300 mm

Achtung, bei einigen Whirlsystemen kommt es zu Systemüberständen. Nähere Informationen entnehmen Sie bitte der Technischen Info für Whirlsysteme. Fertigungstechnische Änderungen, Toleranzen und Irrtümer vorbehalten. Nettogewicht gerundet. Nutzinhalt = Wasserinhalt abzgl. durchschnittlich 70 Ltr. Verdrängung.

KALDEWEI