

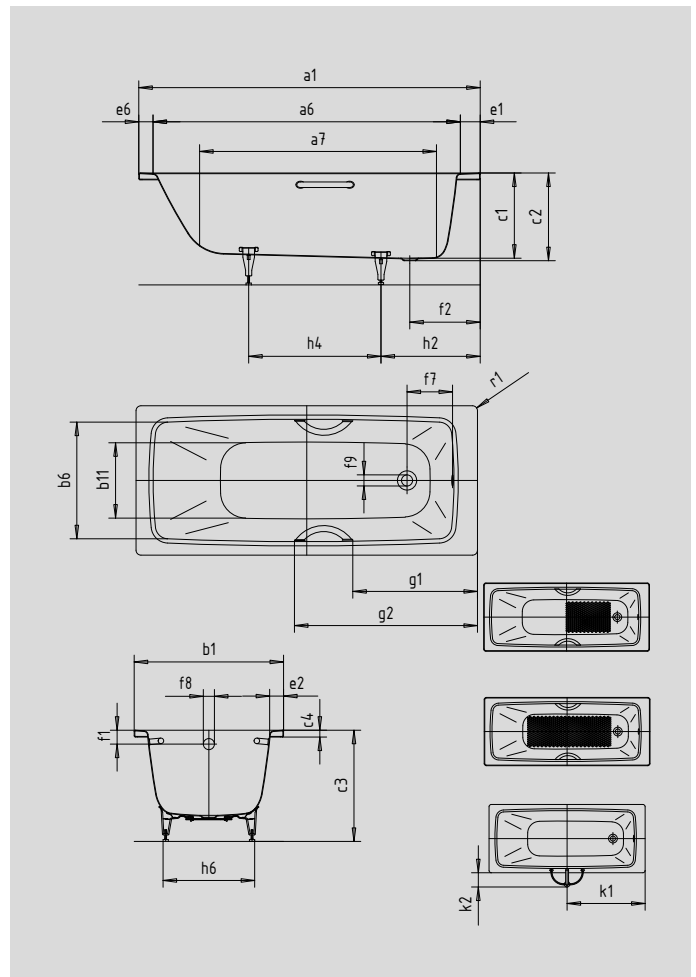
CAYONO

CAYONO STAR

- einsitzige Wanne mit am Fußende positioniertem Ablauf
- eigenständiges Anti-Slip-Design
- moderne Rechteckbadewanne mit großvolumigem Wanneninnenraum
- auch mit Griffen erhältlich
- aus KALDEWEI Stahl-Email



Abbildung ähnlich



Modell		750	756	751	757
Äußere Länge	a_1	1700	1700	1800	1800 mm
Innere Länge (oben)	a_6	1510	1510	1610	1610 mm
Innere Länge (unten)	a_7	1210	1210	1310	1310 mm
Äußere Breite	b_1	750	750	800	800 mm
Innere Breite (oben)	b_6	610	610	660	660 mm
Innere Breite (unten)	b_{11}	450	450	510	510 mm
Tiefe Innen	c_1	400	400	400	400 mm
Tiefe inklusive Ablaufloch	c_2	410	410	410	410 mm
Höhe mit Füßen	c_3	538 - 553	538 - 553	528 - 543	528 - 543 mm
Randhöhe	c_4	32	32	32	32 mm
Randbreite Fußseite; Längsseite; Kopfseite	$e_1; e_2; e_6$	110; 63; 80	110; 63; 80	110; 63; 80	110; 63; 80 mm
Abstand Oberkante bis Mitte Überlaufloch	f_1	65	65	65	65 mm
Abstand Wannrand bis Mitte Ablaufloch	f_2	330	330	330	330 mm
Abstand Mitte Ab- bis Mitte Überlaufloch	f_7	213	213	213	213 mm
Durchmesser Überlaufloch	f_8	Ø 52	Ø 52	Ø 52	Ø 52 mm
Durchmesser Ablaufloch	f_9	Ø 52	Ø 52	Ø 52	Ø 52 mm
Abstand Wannrand (Fußseite) bis Anfang Griff	g_1		634		684 mm
Abstand Wannrand (Fußseite) bis Ende Griff	g_2		909		959 mm
Abstand Fußseite Wannrand bis Mitte Fuß	h_2	450	450	450	450 mm
Abstand zwischen den Füßen	h_4	745	745	820	820 mm
Fußbreite max.	h_6	475	475	560	560 mm
Abstand Wannrand bis mittlere Lochbohrung	k_1	850	850	900	900 mm
max. Überstand	k_2	151	151	151	151 mm
Äußerer Radius	r_1	23	23	23	23 mm
Nutzinhalt		136	136	171	171 l
Nettogewicht		52	50	57	56 kg
Fußgestell		5030	5030	5037	5037
Antislip		575 x 375	575 x 375	575 x 375	575 x 375 mm
Vollantislip		855 x 375	855 x 375	935 x 375	935 x 375 mm

Achtung, bei einigen Whirlsystemen kommt es zu Systemüberständen. Nähere Informationen entnehmen Sie bitte der Technischen Info für Whirlsysteme.
Fertigungstechnische Änderungen, Toleranzen und Irrtümer vorbehalten. Nettogewicht gerundet. Nutzinhalt = Wasserinhalt abzgl. durchschnittlich 70 Ltr. Verdrängung.

KALDEWEI