

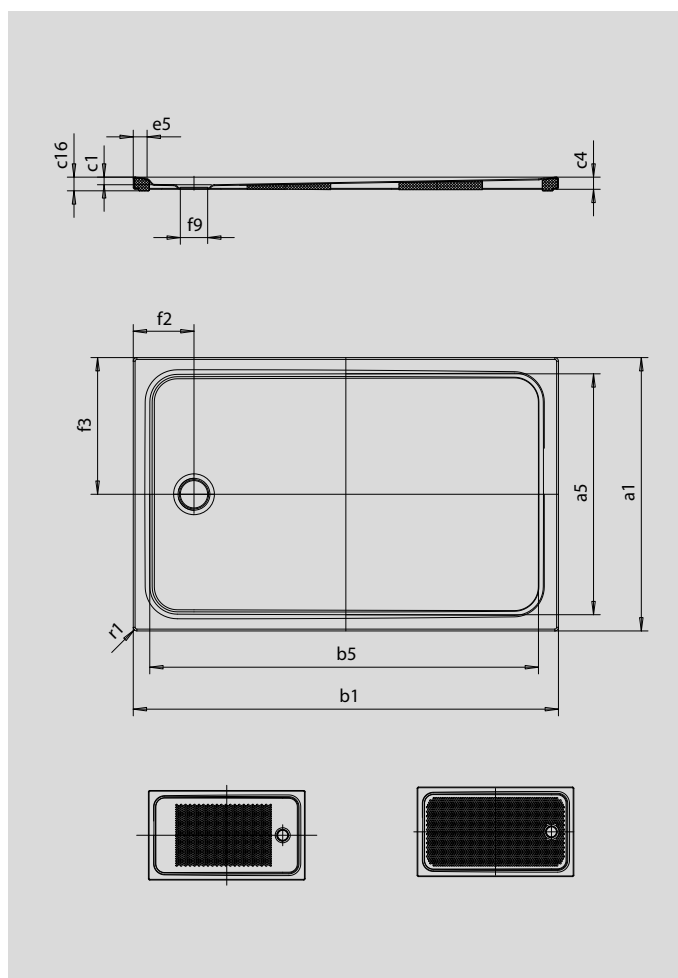
CAYONOPLAN MIT WANNENTRÄGER EXTRAFLACH

- bodenebene Dusche
- klassisches Design mit umlaufender Prägung
- Perfect Match zur CAYONO Modellfamilie
- großzügige Standfläche durch seitlichen Ablauf
- aus KALDEWEI Stahl-Email



Abbildung ähnlich

Modell	Gesamt-Aufbauhöhe				Bauhöhe			
	2266	2267	2270	2271	2266	2267	2270	2271
KA 90	105	105	105	105	81	81	81	81
KA 90 extraflach	94	94	94	94	70	70	70	70
KA 90 senkrecht	49	49	49	49	81	81	81	81
KA 90 ultraflach	85	85	85	85	61	61	61	61



Modell	2266	2267	2270	2271	
Äußere Länge	a ₁	800	900	750	800 mm
Innere Länge	a ₅	690	790	640	690 mm
Äußere Breite	b ₁	1400	1400	1500	1500 mm
Innere Breite	b ₅	1290	1290	1390	1390 mm
Tiefe Innen	c ₁	25	25	25	25 mm
Randhöhe	c ₄	40	40	40	40 mm
Höhe mit Wannenträger extraflach	c ₁₆	45	45	45	45 mm
Randbreite	e ₅	50	50	50	50 mm
Durchmesser Ablaufloch	f ₉	Ø 90	Ø 90	Ø 90	Ø 90 mm
Abstand Wannenrand bis Mitte Ablaufloch	f ₂ ; f ₃	200; 400	200; 450	200; 375	200; 400 mm
Äußerer Radius	r ₁	12	12	12	12 mm
Nettogewicht		29	33	29	31 kg
Antislip		555 x 855	555 x 855	395 x 855	555 x 855 mm
Vollantislip		615 x 1235	695 x 1235	575 x 1335	615 x 1335 mm
SECURE PLUS		Vollflächig	Vollflächig	Vollflächig	Vollflächig