

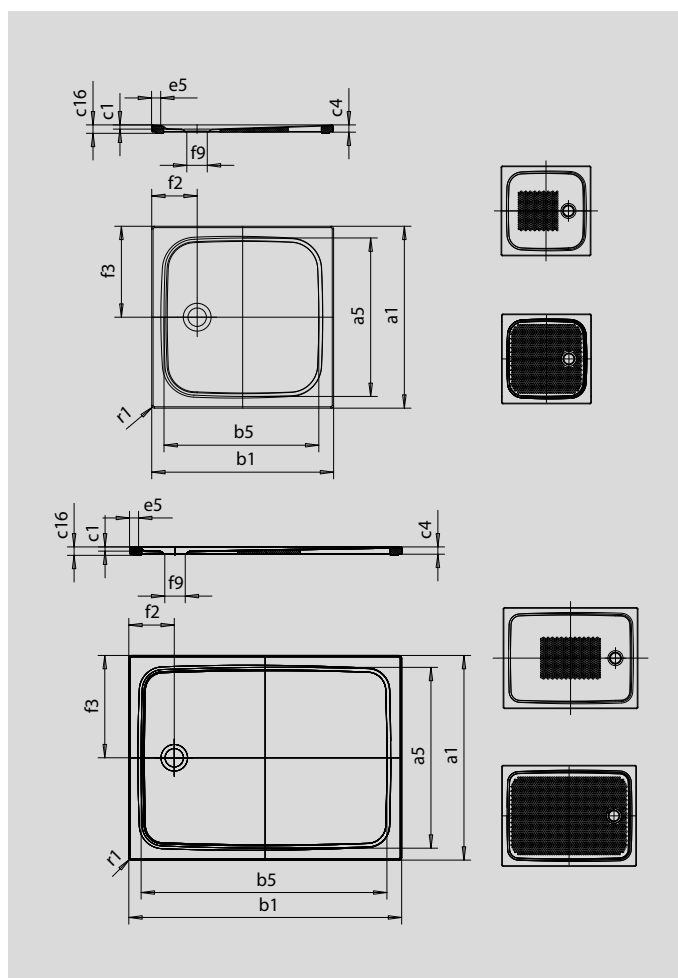
# CAYONOPLAN MIT WANNENTRÄGER EXTRAFLACH

- bodenebene Dusche
- klassisches Design mit umlaufender Prägung
- Perfect Match zur CAYONO Modellfamilie
- großzügige Standfläche durch seitlichen Ablauf
- aus KALDEWEI Stahl-Email



Abbildung ähnlich

Modell	Gesamt-Aufbauhöhe					Bauhöhe				
	2251	2254	2255	2256	2257	2251	2254	2255	2256	2257
KA 90	98	98	98	98	98	81	81	81	81	81
KA 90 extraflach	87	87	87	87	87	70	70	70	70	70
KA 90 senkrecht	49	49	49	49	49	81	81	81	81	81
KA 90 ultraflach	78	78	78	78	78	61	61	61	61	61



SECURE<sup>+</sup>

Modell	2251	2254	2255	2256	2257	
Äußere Länge	a <sub>1</sub>	800	900	750	800	900 mm
Innere Länge	a <sub>5</sub>	690	790	640	690	790 mm
Äußere Breite	b <sub>1</sub>	800	900	1000	1000	1000 mm
Innere Breite	b <sub>5</sub>	690	790	890	890	890 mm
Tiefe Innen	c <sub>1</sub>	18	18	18	18	18 mm
Randhöhe	c <sub>4</sub>	32	32	32	32	32 mm
Höhe mit Wannenträger extraflach	c <sub>16</sub>	37	37	37	37	37 mm
Randbreite	e <sub>5</sub>	50	50	50	50	50 mm
Durchmesser Ablaufloch	f <sub>9</sub>	Ø 90	Ø 90	Ø 90	Ø 90	Ø 90 mm
Abstand Wannenrand bis Mitte Ablaufloch	f <sub>2</sub> ; f <sub>3</sub>	200; 400	200; 450	200; 375	200; 400	200; 450 mm
Äußerer Radius	r <sub>1</sub>	12	12	12	12	12 mm
Nettogewicht		17	21	20	21	24 kg
Antislip		355 x 355	355 x 355	375 x 535	375 x 535	495 x 495 mm
Vollantislip		615 x 635	695 x 735	575 x 835	615 x 835	695 x 835 mm
SECURE PLUS		Vollflächig	Vollflächig	Vollflächig	Vollflächig	Vollflächig