

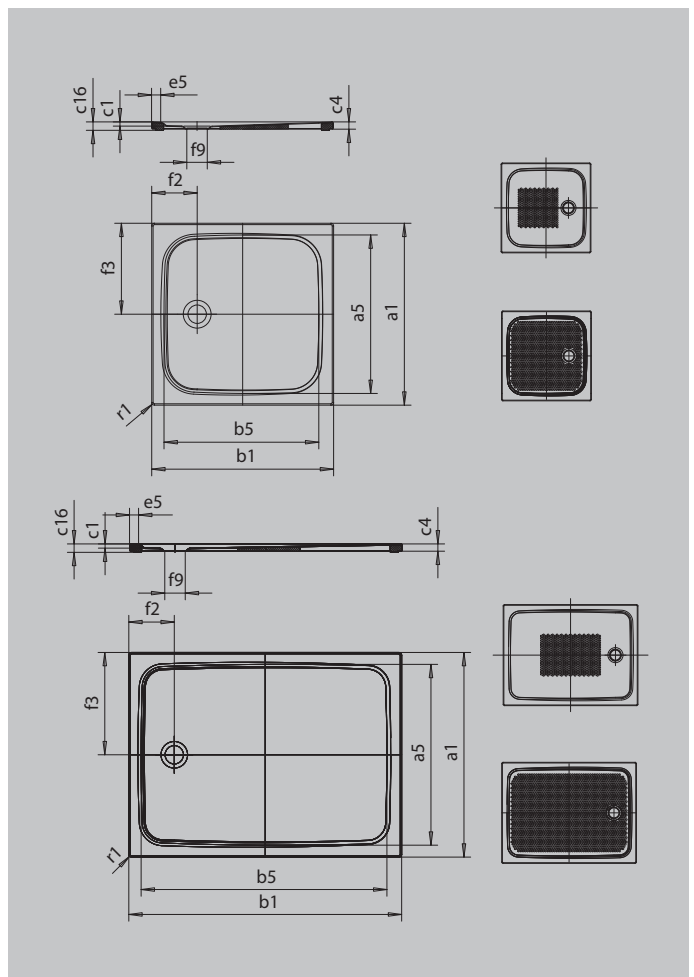
# CAYONOPLAN MIT WANNENTRÄGER EXTRAFLACH

- klassisches Design mit umlaufender Prägung
- Perfect Match zur CAYONO Modellfamilie
- großzügige Standfläche durch seitlichen Ablauf
- aus KALDEWEI Stahl-Email



Abbildung ähnlich

Modell	Gesamt-Aufbauhöhe		Bauhöhe	
	2253	2260	2253	2260
KA 90	98	98	81	81
KA 90 extraflach	87	87	70	70
KA 90 senkrecht	49	49	81	81
KA 90 ultraflach	78	78	61	61



SECURE<sup>+</sup>

Modell	2253	2260
Äußere Länge	a <sub>1</sub>	750
Innere Länge	a <sub>5</sub>	640
Äußere Breite	b <sub>1</sub>	900
Innere Breite	b <sub>5</sub>	790
Tiefe Innen	c <sub>1</sub>	18
Randhöhe	c <sub>4</sub>	32
Randbreite	e <sub>5</sub>	50
Durchmesser Ablaufloch	f <sub>9</sub>	Ø 90
Abstand Wannenrand bis Mitte Ablaufloch	f <sub>2</sub> , f <sub>3</sub>	200; 375
Äußerer Radius	r <sub>1</sub>	12
Nettogewicht	18	23 kg
Antislip	355 x 355	375 x 535 mm
Vollantislip	575 x 735	495 x 1035 mm
SECURE PLUS	Vollflächig	Vollflächig