

EINBAUSYSTEMRAHMEN ESR BODENEBCN

- für den einfachen und sicheren bodenebenen Einbau rechteckiger Duschflächen von KALDEWEI
- Vormontierter Aluminiumrahmen in passender Größe zur Duschfläche
- Komplettsystem mit allen relevanten Montagekomponenten
- 3D Flex FüÙe zur horizontalen und vertikalen Verstellung umgehen alle Hindernisse im Boden
- Mehr Unabhängigkeit vom Gewerkewechsel – ESR kann vor oder nach Estrichausparung gesetzt werden, Duschfläche wird nach sämtlichen Estrich- und Fliesenarbeiten gesetzt.



Abbildungen ähnlich

Einbauhöhe Sonderauflagen	49 mm
Einbauhöhe Verstelleinheit I	63-77 mm
Einbauhöhe Verstelleinheit II	75-99 mm
Einbauhöhe Verstelleinheit III	97-131 mm
Einbauhöhe Verstelleinheit III+V	131-164 mm
Freiraum Wandfliese	10 mm
Oberkante Rahmen bis Oberkante Duschwanne	20 mm

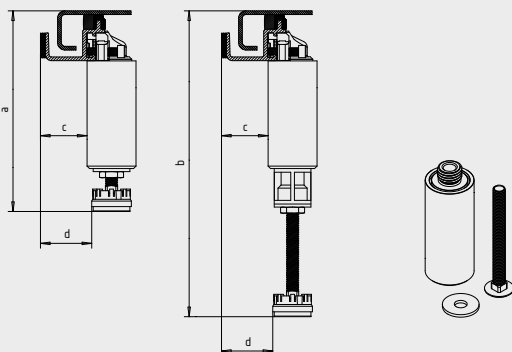
Der ESR BODENEBCN erfüllt die Schallschutzanforderungen gemäß DIN 4109, DIN 4100 sowie SIA 181 – bestätigt vom Fraunhofer Institut Bauphysik, IBP. (Details sind den Schallschutzzertifikaten zu entnehmen).

EINBAU-SYSTEM-RAHMEN ESR BODENEBCN

Einbau-System-Rahmen ESR Bodeneben*	Art.-Nr.	Abmessungen der Duschwannen cm	Abmessungen ESR bodeneben cm	Anzahl Fußeinheiten	SGVSB	Sanitas Troesch	SFR
Mittelgeliefertes Zubehör	640000100000	75 x 80	77,8 x 82,8	4	148 900	x	
• DICHSET BODENEBCN ESR mit Abdichtband, 2 Wandecken, 4 Multifunktionsecken	640000110000	80 x 80	82,8 x 82,8	4	148 901	1435 502	
	640000120000	70 x 90	72,8 x 92,8	4	148 902	x	
• Butyl Dichtband für Innenabdichtung	640000130000	75 x 90	77,8 x 92,8	4	148 903	x	
	640000140000	80 x 90	82,8 x 92,8	4	148 904	1435 503	
• Vormontiertes Schallschutzband am Rahmen	640000150000	90 x 90	92,8 x 92,8	4	148 905	1435 504	
	640000160000	75 x 100	77,8 x 102,8	6	148 906	x	
• Schallentkoppelte 3D-Flex FüÙe (Höhenverstellung 49 bis 164 mm) mit Bodenbefestigung	640000170000	80 x 100	82,8 x 102,8	6	148 907	1435 505	
	640000180000	90 x 100	92,8 x 102,8	6	148 908	1435 506	
	640000190000	100 x 100	102,8 x 102,8	8	148 909	1435 507	
• Sechskantschlüssel zur Höhenverstellung FüÙe	640000200000	75 x 110	77,8 x 112,8	6	148 910	x	
	640000210000	80 x 110	82,8 x 112,8	6	148 911	1435 508	
• Schalungshilfen/-platten zur Erstellung von Estrichaussparungen	640000220000	90 x 110	92,8 x 112,8	6	148 912	1435 509	
	640000230000	100 x 110	102,8 x 112,8	8	148 913	x	
• Fliesenverlegethilfe	640000240000	70 x 120	72,8 x 122,8	6	148 914	x	
	640000250000	75 x 120	77,8 x 122,8	6	148 915	x	
Erforderliches Zubehör (nicht im Lieferumfang)	640000260000	80 x 120	82,8 x 122,8	6	148 916	1435 510	
	640000270000	90 x 120	92,8 x 122,8	6	148 917	1435 511	
• Ablaufgarnitur KA mit Kriechwasseranschluß	640000280000	100 x 120	102,8 x 122,8	8	148 918	1435 512	
	640000290000	120 x 120	122,8 x 122,8	8	148 919	1435 513	
• Ab einer Abmessung von 90 x 90 cm ist eine Mittenabstützung notwendig. Wir empfehlen das KALDEWEI Mitten-Abstütz-System MAS.	640000300000	80 x 130	82,8 x 132,8	6	148 920	1435 514	
	640000310000	90 x 130	92,8 x 132,8	6	148 921	1435 515	
	640000320000	100 x 130	102,8 x 132,8	8	148 922	1435 516	
	640000330000	70 x 140	72,8 x 142,8	6	148 923	x	
	640000340000	75 x 140	77,8 x 142,8	6	148 924	x	
	640000350000	80 x 140	82,8 x 142,8	6	148 925	1435 517	
	640000360000	90 x 140	92,8 x 142,8	6	148 926	1435 518	
	640000370000	100 x 140	102,8 x 142,8	8	148 927	1435 519	
	640000380000	70 x 150	72,8 x 152,8	6	148 928	x	
	640000390000	75 x 150	77,8 x 152,8	6	148 929	x	
	640000400000	80 x 150	82,8 x 152,8	6	148 930	x	
	640000410000	90 x 150	92,8 x 152,8	6	148 931	1435 520	
	640000420000	100 x 150	102,8 x 152,8	8	148 932	x	
	640000430000	150 x 150	152,8 x 152,8	8	148 933	x	
	640000440000	70 x 160	72,8 x 162,8	8	148 934	x	
640000450000	75 x 160	77,8 x 162,8	8	148 935	x		
640000460000	80 x 160	82,8 x 162,8	8	148 936	x		
640000470000	90 x 160	92,8 x 162,8	8	148 937	1435 521		
640000480000	100 x 160	102,8 x 162,8	10	148 938	x		
640000490000	70 x 170	72,8 x 172,8	8	148 939	x		
640000500000	75 x 170	77,8 x 172,8	8	148 940	x		
640000510000	80 x 170	82,8 x 172,8	8	148 941	x		
640000520000	100 x 170	102,8 x 172,8	10	148 942	x		
	640000530000	80 x 180	82,8 x 182,8	8	148 943	x	
	640000540000	90 x 180	92,8 x 182,8	8	148 944	x	
	640000550000	100 x 180	102,8 x 182,8	10	148 945	x	
OPTIONAL: KALDEWEI PROFESSIONAL INSTALLATION							
Kaldewei Montagekleber, 310 ml zur Fixierung der Abdichtelemente	584574690000				148 946	1435 491	

* Lieferbar ab 1. Mai 2018.

VERLÄNGERUNGSSET FÜR ESR BODENEBCN



Einbauhöhe, min.	a	164 mm
Einbauhöhe, max.	b	250 mm
Abstand Wannenrand bis Verlängerungselement	c	38 mm
Abstand Wannenrand bis Fußkappe	d	42 mm

Anzahl Fußeinheiten des jeweiligen Montagerahmens beachten	Art.-Nr.	SGVSB	Sanitas Troesch	SFR
Verlängerungsset für 4 Fußeinheiten	640001010000	147 354	1435 497	
Verlängerungsset für 5 Fußeinheiten	640001020000	147 355	1435 498	
Verlängerungsset für 6 Fußeinheiten	640001030000	147 356	1435 499	

• = separate Zubehörartikel.