

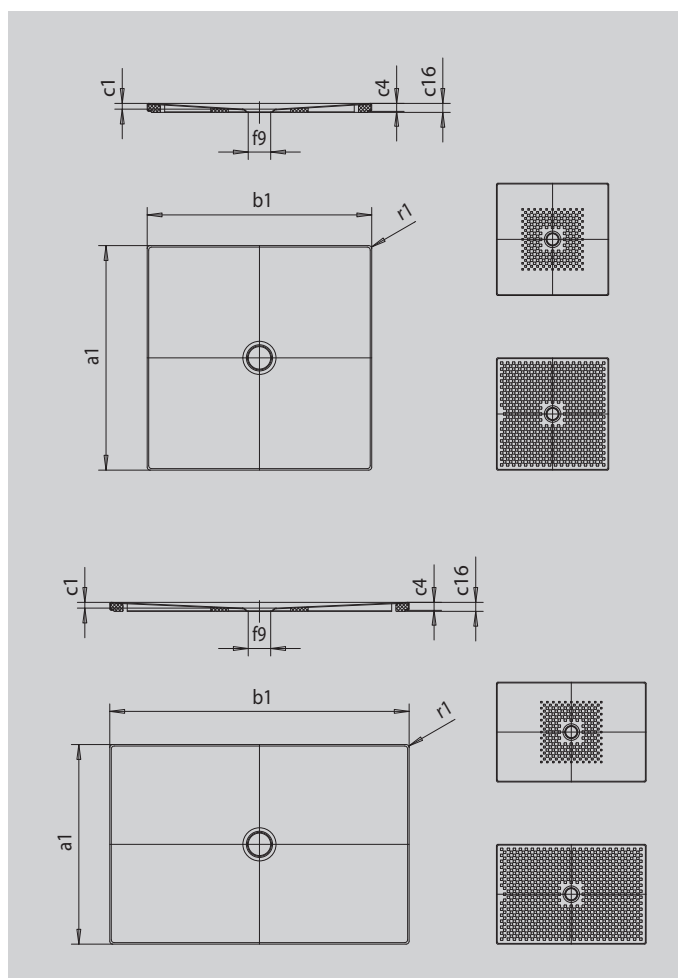
SCONA MIT WANNENTRÄGER EXTRAFLACH

- harmonisches Design mit zentriertem Ablauf
- aus KALDEWEI Stahl-Emaile
- Ablaufdeckel bündig in die Duschfläche integriert (nur in Kombination mit den Ablaufgarnituren KA 90)



Abbildung ähnlich

Modell 985-5	KA 90 flach	KA 90 waage- recht	KA 90 senkrecht
Gesamt-Aufbauhöhe	83	103	37
Bauhöhe	60	80	80



SECURE⁺

Modell	985
Äußere Länge	a_1 700 mm
Äußere Breite	b_1 1600 mm
Tiefe Innen	c_1 23 mm
Randhöhe	c_4 32 mm
Höhe mit Wannenträger extraflach	c_{16} 37 mm
Durchmesser Ablaufloch	f_9 Ø 90 mm
Äußerer Radius	r_1 12 mm
Nettogewicht	28 kg
VPE 1 Mass A	1200 mm
VPE 1 Mass B	800 mm
VPE 1 Mass C	1610 mm
Antislip	492 x 492 mm
Vollantislip	644 x 1508 mm
SECURE PLUS	Vollflächig

KALDEWEI