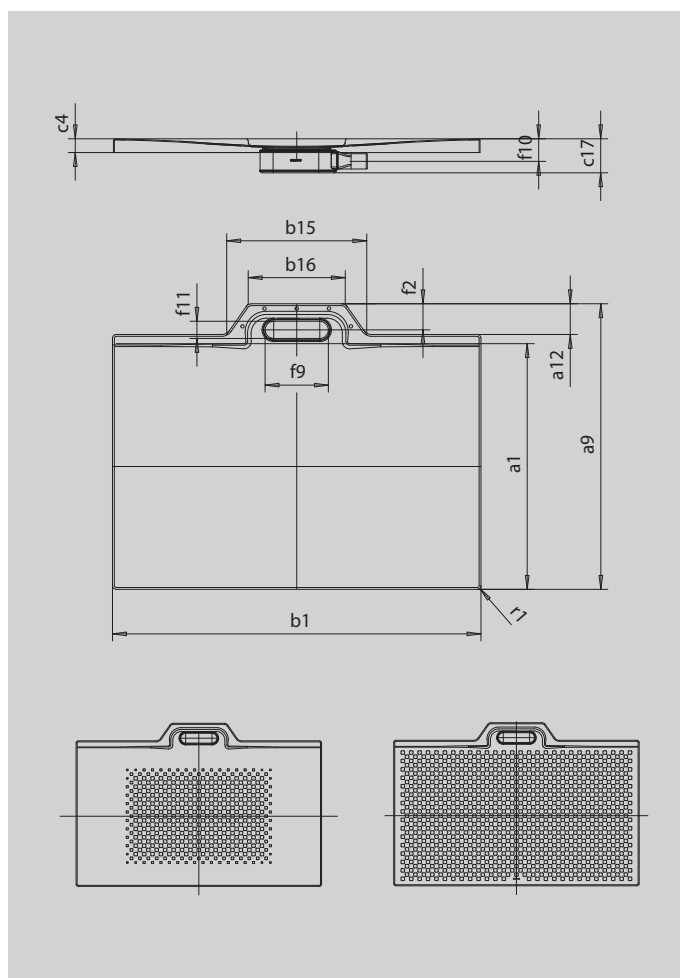


# XETIS

- puristische, einheitliche Fläche ohne störende Elemente
- barrierefreier Zugang durch bodengleiche Integration
- Sicherheit gegen Durchfeuchtung durch fugenlose Oberfläche
- integriertes Gefälle gewährleistet perfekten Wasserablauf
- montagefreundliche Systemlösung – alle Komponenten sind perfekt aufeinander abgestimmt
- aus KALDEWEI Stahl-Emaile
- nur für den bodenebenen Einbau



Abbildung ähnlich



SECURE<sup>+</sup>

Modell		893
Äußere Länge	$a_1$	1000 mm
Nennlänge	$a_9$	1130 mm
Länge Ablaufbereich	$a_{12}$	100 mm
Äußere Breite	$b_1$	1400 mm
Breite Ablaufbereich Maß a	$b_{15}$	460 mm
Breite Ablaufbereich Maß b	$b_{16}$	320 mm
Randhöhe	$c_4$	45 mm
Höhe mit Wannenträger extraflach	$c_{16}$	49 mm
Gesamt-Aufbauhöhe (Höhe mit Siphon)	$c_{17}$	112 mm
Abstand Wannenträger bis Mitte Ablaufloch	$f_2$	85 mm
Durchmesser Ablaufloch	$f_9$	Ø 205 mm
Anschlusshöhe Siphon	$f_{10}$	74 mm
Durchmesser Ablaufloch	$f_{11}$	Ø 55 mm
Äußerer Radius	$r_1$	12 mm
Nettogewicht		38 kg
VPE 1 Mass A		1200 mm
VPE 1 Mass B		1150 mm
VPE 1 Mass C		1430 mm
Antislip		540 x 828 mm
Vollantislip		932 x 1316 mm
SECURE PLUS		Vollflächig

**KALDEWEI**