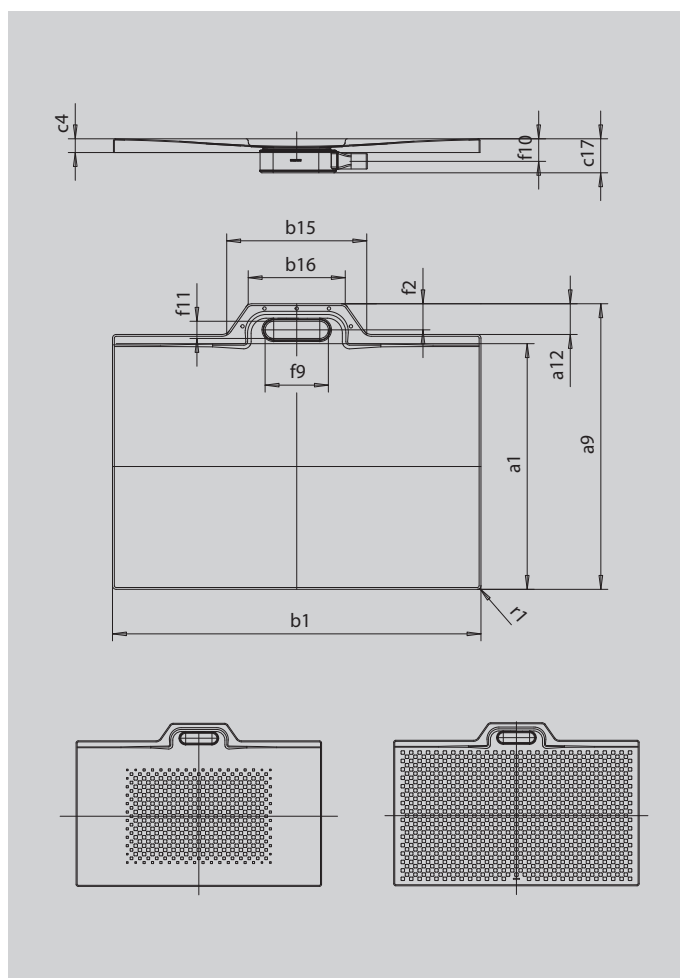


XETIS

- puristische, einheitliche Fläche ohne störende Elemente
- barrierefreier Zugang durch bodengleiche Integration
- Sicherheit gegen Durchfeuchtung durch fugenlose Oberfläche
- integriertes Gefälle gewährleistet perfekten Wasserablauf
- montagefreundliche Systemlösung – alle Komponenten sind perfekt aufeinander abgestimmt
- aus KALDEWEI Stahl-Emaile
- nur für den bodenebenen Einbau



Abbildung ähnlich



SECURE⁺

Modell		891
Äußere Länge	a_1	800 mm
Nennlänge	a_9	930 mm
Länge Ablaufbereich	a_{12}	100 mm
Äußere Breite	b_1	1400 mm
Breite Ablaufbereich Maß a	b_{15}	460 mm
Breite Ablaufbereich Maß b	b_{16}	320 mm
Randhöhe	c_4	45 mm
Höhe mit Wannenträger extraflach	c_{16}	49 mm
Gesamt-Aufbauhöhe (Höhe mit Siphon)	c_{17}	112 mm
Abstand Wannenträger bis Mitte Ablaufloch	f_2	85 mm
Durchmesser Ablaufloch	f_9	Ø 205 mm
Anschlusshöhe Siphon	f_{10}	74 mm
Durchmesser Ablaufloch	f_{11}	Ø 55 mm
Äußerer Radius	r_1	12 mm
Nettogewicht		32 kg
VPE 1 Mass A		1200 mm
VPE 1 Mass B		960 mm
VPE 1 Mass C		1460 mm
Antislip		540 x 828 mm
Vollantislip		740 x 1316 mm
SECURE PLUS		Vollflächig

KALDEWEI