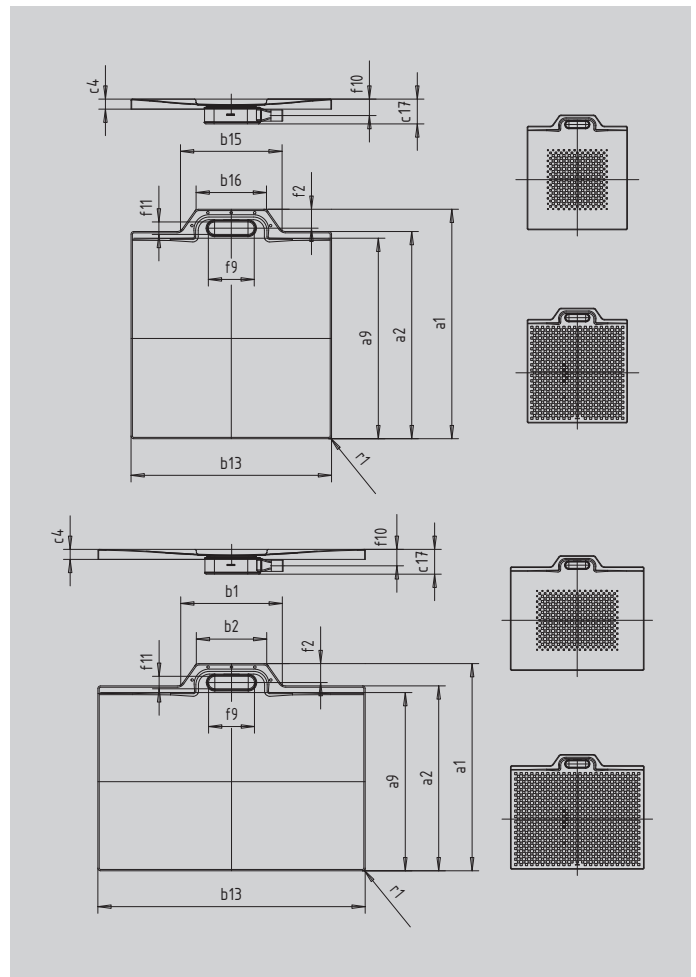


XETIS

- puristische, einheitliche Fläche ohne störende Elemente
- barrierefreier Zugang durch bodengleiche Integration
- Sicherheit gegen Durchfeuchtung durch fugenlose Oberfläche
- integriertes Gefälle gewährleistet perfekten Wasserablauf
- montagefreundliche Systemlösung – alle Komponenten sind perfekt aufeinander abgestimmt
- aus KALDEWEI Stahl-Emaile
- nur für den bodenebenen Einbau



Abbildung ähnlich



SECURE⁺

Modell		890
Äußere Länge	a ₁	1200 mm
Nennlänge	a ₉	1330 mm
Länge Ablaufbereich	a ₁₂	100 mm
Äußere Breite	b ₁	1200 mm
Breite Ablaufbereich Maß a	b ₁₅	460 mm
Breite Ablaufbereich Maß b	b ₁₆	320 mm
Randhöhe	c ₄	45 mm
Höhe mit Wannenträger extraflach	c ₁₆	49 mm
Gesamt-Aufbauhöhe (Höhe mit Siphon)	c ₁₇	112 mm
Abstand Wannenträger bis Mitte Ablaufloch	f ₂	85 mm
Durchmesser Ablaufloch	f ₉	Ø 205 mm
Anschlusshöhe Siphon	f ₁₀	74 mm
Durchmesser Ablaufloch	f ₁₁	Ø 55 mm
Äußerer Radius	r ₁	12 mm
Nettogewicht		39 kg
VPE 1 Mass A		1200 mm
VPE 1 Mass B		1230 mm
VPE 1 Mass C		1350 mm
Antislip		540 x 540 mm
Vollantislip		1148 x 1184
SECURE PLUS		Vollflächig

KALDEWEI