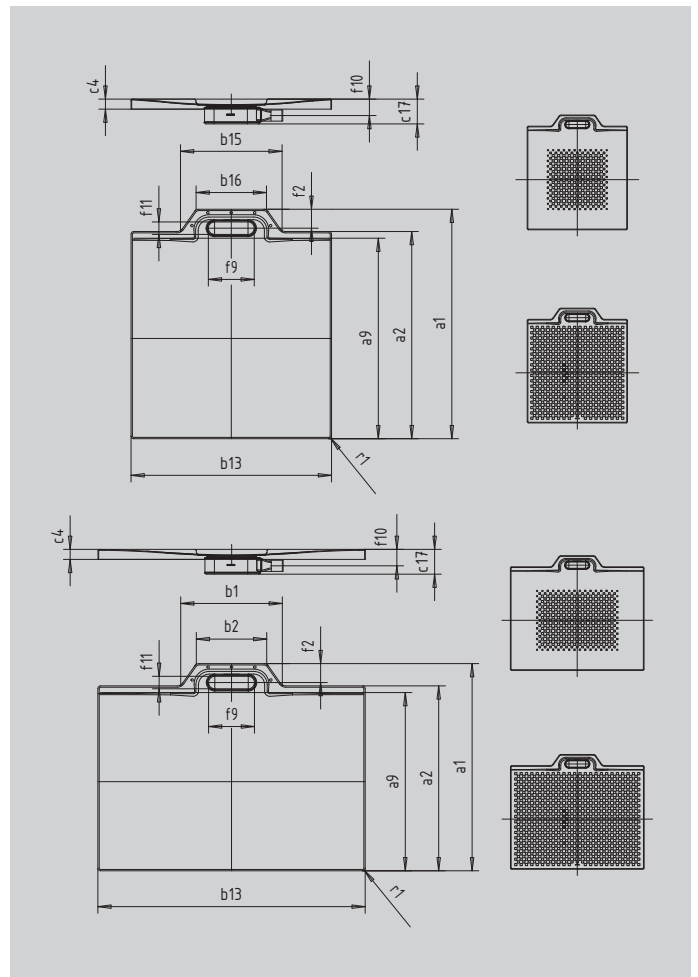


# XETIS

- puristische, einheitliche Fläche ohne störende Elemente
- barrierefreier Zugang durch bodengleiche Integration
- Sicherheit gegen Durchfeuchtung durch fugenlose Oberfläche
- integriertes Gefälle gewährleistet perfekten Wasserablauf
- montagefreundliche Systemlösung – alle Komponenten sind perfekt aufeinander abgestimmt
- aus KALDEWEI Stahl-Emaile
- nur für den bodenebenen Einbau



Abbildung ähnlich



SECURE<sup>+</sup>

Modell		889
Äußere Länge	a <sub>1</sub>	1000 mm
Nennlänge	a <sub>9</sub>	1130 mm
Länge Ablaufbereich	a <sub>12</sub>	100 mm
Äußere Breite	b <sub>1</sub>	1200 mm
Breite Ablaufbereich Maß a	b <sub>15</sub>	460 mm
Breite Ablaufbereich Maß b	b <sub>16</sub>	320 mm
Randhöhe	c <sub>4</sub>	45 mm
Höhe mit Wannenträger extraflach	c <sub>16</sub>	49 mm
Gesamt-Aufbauhöhe (Höhe mit Siphon)	c <sub>17</sub>	112 mm
Abstand Wannenträger bis Mitte Ablaufloch	f <sub>2</sub>	85 mm
Durchmesser Ablaufloch	f <sub>9</sub>	Ø 205 mm
Anschlusshöhe Siphon	f <sub>10</sub>	74 mm
Durchmesser Ablaufloch	f <sub>11</sub>	Ø 55 mm
Äußerer Radius	r <sub>1</sub>	12 mm
Nettogewicht		33 kg
VPE 1 Mass A		1200 mm
VPE 1 Mass B		1200 mm
VPE 1 Mass C		1250 mm
Antislip		540 x 732 mm
Vollantislip		932 x 1124 mm
SECURE PLUS		Vollflächig

**KALDEWEI**