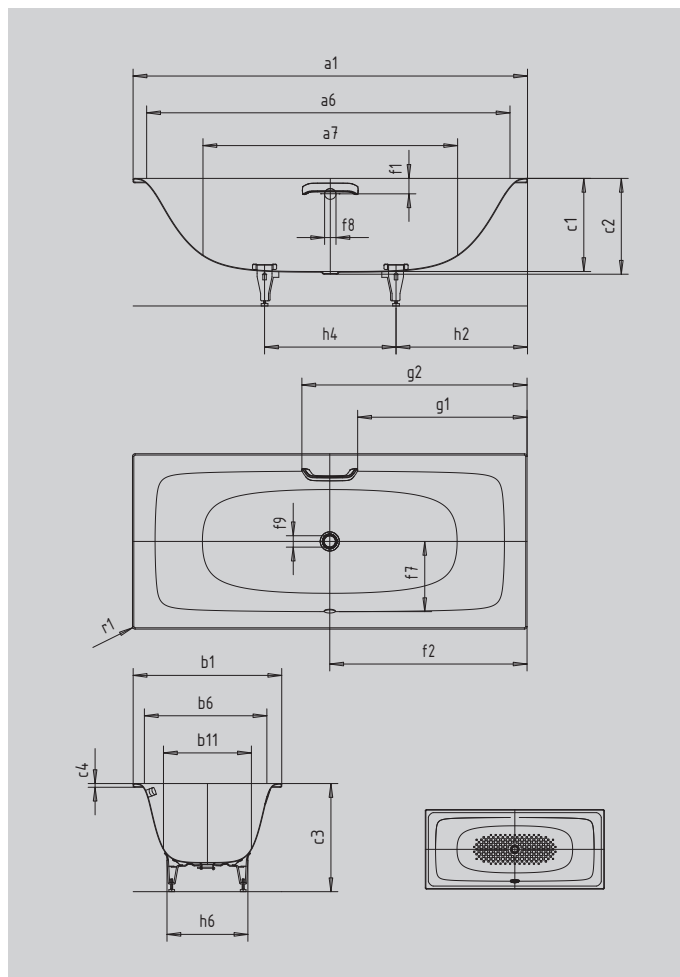


SILENIO

- flach und harmonisch integriert sich diese Badewanne in Ihrem Bad
- eine ergonomisch fließende Innenform lädt zum entspannten Baden ein
- vielseitig für alle Einbausituationen
- auch mit einseitigem Griff erhältlich
- Baden zu zweit: zwei identische Rückenschrägen und Mittelablauf
- aus KALDEWEI Stahl-Emaille
- designed by Anke Salomon



Abbildung ähnlich



GRIFF DEZENTE OPULENZ



Modell		674
Äußere Länge	a ₁	1700 mm
Innere Länge (oben)	a ₆	1576 mm
Innere Länge (unten)	a ₇	1112 mm
Äußere Breite	b ₁	750 mm
Innere Breite (oben)	b ₆	626 mm
Innere Breite (unten)	b ₁₁	423 mm
Tiefe Innen	c ₁	400 mm
Tiefe inklusive Ablaufloch	c ₂	410 mm
Höhe mit Füßen	c ₃	544 - 583 mm
Randhöhe	c ₄	20 mm
Abstand Oberkante bis Mitte Überlaufloch	f ₁	70 mm
Abstand Wannrand bis Mitte Ablaufloch	f ₂	850 mm
Abstand Mitte Ab- bis Mitte Überlaufloch	f ₇	293 mm
Durchmesser Überlaufloch	f ₈	Ø 52 mm
Durchmesser Ablaufloch	f ₉	Ø 52 mm
Abstand Wannrand (Fußseite) bis Anfang Griff	g ₁	722 mm
Abstand Wannrand (Fußseite) bis Ende Griff	g ₂	978 mm
Abstand Fußseite Wannrand bis Mitte Fuß	h ₂	566 mm
Abstand zwischen den Füßen	h ₄	568 mm
Fußbreite max.	h ₆	340 mm
Äußerer Radius	r ₁	12 mm
Nutzhalt		96 l
Nettogewicht		44 kg
VPE 1 Mass A		1200 mm
VPE 1 Mass B		800 mm
VPE 1 Mass C		1860 mm
Vollantislip		780 x 252 mm