

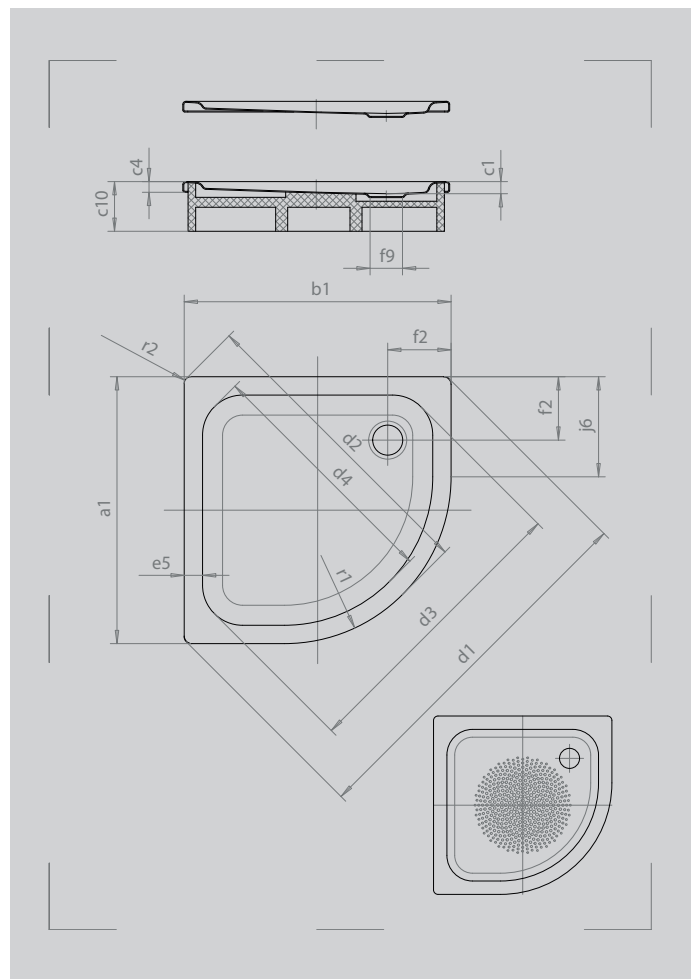
# ZIRKON

- klares Design, große Standfläche
- seitlich positionierter Ablauf
- elegante, funktionale Viertelkreis-Form ermöglicht einen intelligenten Einbau selbst auf engstem Raum
- aus KALDEWEI Stahl-Emaile
- Ablaufdeckel nahezu bündig in die Duschfläche integriert (nur in Kombination mit den Ablaufgarnituren KA 90)



Abbildung ähnlich

Modell 604-1	KA 90 flach	KA 90 waagrecht	KA 90 senkrecht
Gesamt-Aufbauhöhe	95	115	49
Bauhöhe	60	80	80



Modell		604
Äußere Länge	$a_1$	900 mm
Äußere Breite	$b_1$	900 mm
Tiefe Innen	$c_1$	35 mm
Randhöhe	$c_4$	32 mm
Höhe mit Wannenträger extraflach	$c_{16}$	49 mm
Eckmaß äußere Länge	$d_1$	1256 mm
Eckmaß äußere Breite	$d_2$	1057 mm
Eckmaß innere Länge	$d_3$	1007 mm
Eckmaß innere Breite	$d_4$	870 mm
Randbreite	$e_5$	55 mm
Abstand Wannrand bis Mitte Ablaufloch	$f_2$	190 mm
Durchmesser Ablaufloch	$f_9$	Ø 90 mm
Schenkellänge	$j_6$	400 mm
Äußerer Radius	$r_1$	500 mm
Äußerer Radius	$r_2$	20 mm
Nettogewicht		21 kg
VPE 1 Mass A		1200 mm
VPE 1 Mass B		910 mm
VPE 1 Mass C		793 mm
Antislip Durchmesser		Ø 435 mm