

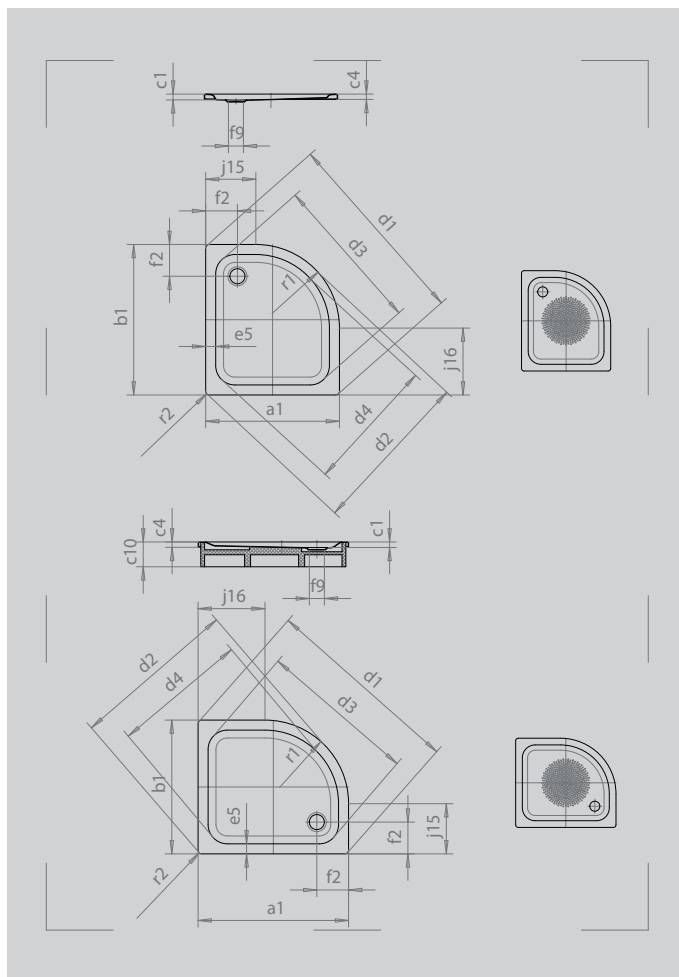
ZIRKON

- klares Design, große Standfläche
- seitlich positionierter Ablauf
- elegante, funktionale Viertelkreis-Form ermöglicht einen intelligenten Einbau selbst auf engstem Raum
- aus KALDEWEI Stahl-Emaile
- Ablaufdeckel nahezu bündig in die Duschfläche integriert (nur in Kombination mit den Ablaufgamituren KA 90)



Abbildung ähnlich

Modell 601-2	KA 90 flach	KA 90 waagrecht	KA 90 senkrecht
Gesamt-Aufbauhöhe	95	115	49
Bauhöhe	60	80	80



Modell	601
Äußere Länge	a ₁ 800 mm
Äußere Breite	b ₁ 900 mm
Tiefe Innen	c ₁ 35 mm
Randhöhe	c ₄ 32 mm
Höhe mit Wannenträger	c ₁₀ 130 mm
Höhe mit Wannenträger extraflach	c ₁₆ 49 mm
Eckmaß äußere Länge	d ₁ 1185 mm
Eckmaß äußere Breite	d ₂ 990 mm
Eckmaß innere Länge	d ₃ 940 mm
Eckmaß innere Breite	d ₄ 812 mm
Randbreite	e ₅ 55 mm
Abstand Wannrand bis Mitte Ablaufloch	f ₂ 190 mm
Durchmesser Ablaufloch	f ₉ Ø 90 mm
Schenkellänge	j ₁₅ 300 mm
Schenkellänge	j ₁₆ 400 mm
Äußerer Radius	r ₁ 500 mm
Äußerer Radius	r ₂ 23 mm
Nettogewicht	19 kg
VPE 1 Mass A	1200 mm
VPE 1 Mass B	940 mm
VPE 1 Mass C	1550 mm
Antislip Durchmesser	Ø 435 mm