

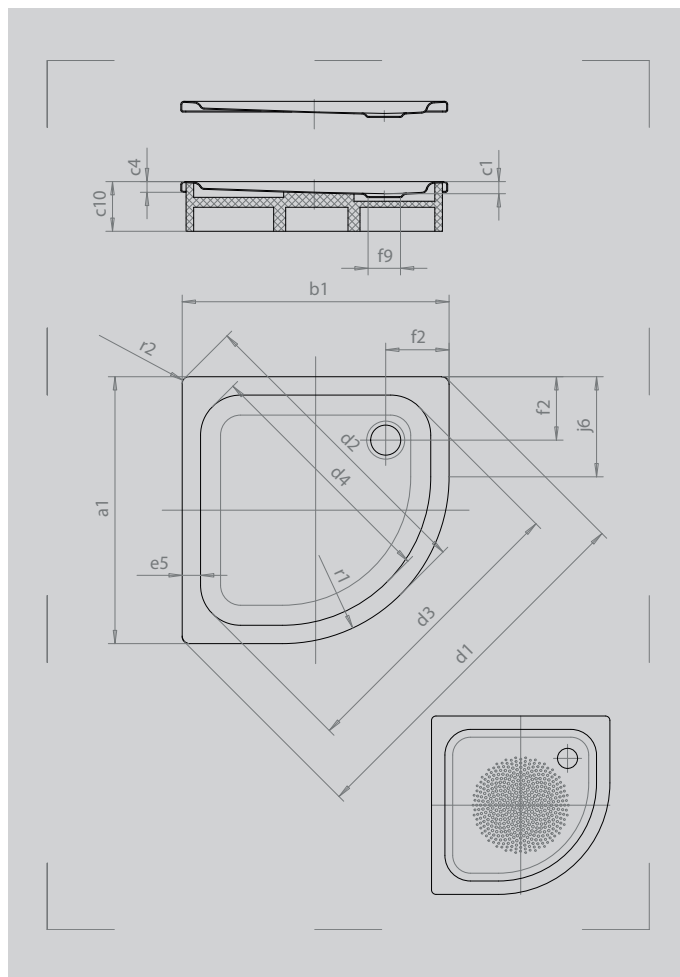
ZIRKON

- klares Design, große Standfläche
- seitlich positionierter Ablauf
- elegante, funktionale Viertelkreis-Form ermöglicht einen intelligenten Einbau selbst auf engstem Raum
- aus KALDEWEI Stahl-Emaile
- Ablaufdeckel nahezu bündig in die Duschfläche integriert (nur in Kombination mit den Ablaufgamituren KA 90)



Abbildung ähnlich

Modell 600-2	KA 90 flach	KA 90 waagrecht	KA 90 senkrecht
Gesamt-Aufbauhöhe	95	115	49
Bauhöhe	60	80	80



Modell	600
Äußere Länge	a_1 800 mm
Äußere Breite	b_1 800 mm
Tiefe Innen	c_1 35 mm
Randhöhe	c_4 32 mm
Höhe mit Wannenträger	c_{10} 130 mm
Höhe mit Wannenträger extraflach	c_{16} 49 mm
Eckmaß äußere Länge	d_1 1115 mm
Eckmaß äußere Breite	d_2 916 mm
Eckmaß innere Länge	d_3 866 mm
Eckmaß innere Breite	d_4 730 mm
Randbreite	e_5 55 mm
Abstand Wannrand bis Mitte Ablaufloch	f_2 190 mm
Durchmesser Ablaufloch	f_9 Ø 90 mm
Schenkellänge	j_6 300 mm
Äußerer Radius	r_1 500 mm
Äußerer Radius	r_2 20 mm
Nettogewicht	17 kg
VPE 1 Mass A	1200 mm
VPE 1 Mass B	940 mm
VPE 1 Mass C	1550 mm
Antislip Durchmesser	Ø 435 mm