

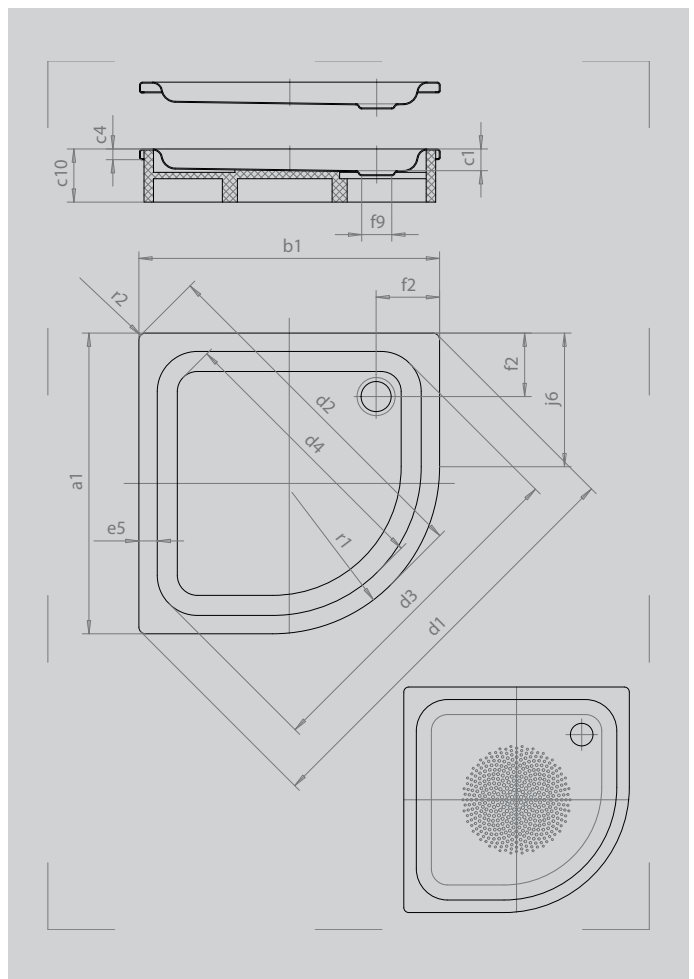
# ZIRKON

- klares Design, große Standfläche
- seitlich positionierter Ablauf
- elegante, funktionale Viertelkreis-Form ermöglicht einen intelligenten Einbau selbst auf engstem Raum
- aus KALDEWEI Stahl-Emaille
- Ablaufdeckel nahezu bündig in die Duschfläche integriert (nur in Kombination mit den Ablaufgarnituren KA 90)



Abbildung ähnlich

Modell 510-2	KA 90 flach	KA 90 waagrecht	KA 90 senkrecht
Gesamt-Aufbauhöhe	125	145	49
Bauhöhe	60	80	80



Modell	510
Äußere Länge	$a_1$ 1000 mm
Äußere Breite	$b_1$ 1000 mm
Tiefe Innen	$c_1$ 65 mm
Randhöhe	$c_4$ 32 mm
Höhe mit Wannenträger	$c_{10}$ 160 mm
Höhe mit Wannenträger extraflach	$c_{16}$ 49 mm
Eckmaß äußere Länge	$d_1$ 1397 mm
Eckmaß äußere Breite	$d_2$ 1198 mm
Eckmaß innere Länge	$d_3$ 1149 mm
Eckmaß innere Breite	$d_4$ 1015 mm
Randbreite	$e_5$ 55 mm
Abstand Wannenrand bis Mitte Ablaufloch	$f_2$ 190 mm
Durchmesser Ablaufloch	$f_9$ Ø 90 mm
Schenkellänge	$j_6$ 500 mm
Äußerer Radius	$r_1$ 500 mm
Äußerer Radius	$r_2$ 20 mm
Nettogewicht	27 kg
VPE 1 Mass A	1200 mm
VPE 1 Mass B	1010 mm
VPE 1 Mass C	1680 mm
Antislip Durchmesser	Ø 588 mm