

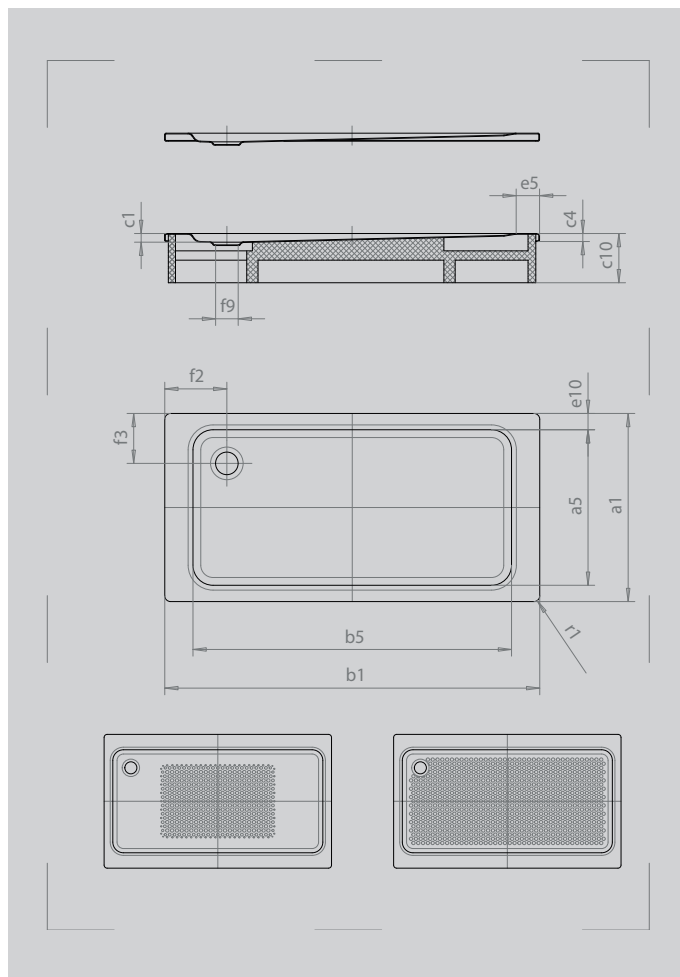
# SUPERPLAN

- exklusives, elegantes Design
- absolut bodengleich einbaubar
- aus KALDEWEI Stahl-Emaile
- Ablaufdeckel nahezu bündig in die Duschrfläche integriert (nur in Kombination mit den Ablaufgamituren KA 90)



Abbildung ähnlich

Modell 444-2	KA 90	KA 90 extraflach	KA 90 flach	KA 90 waage- recht	KA 90 ultraflach	KA 90 senkrecht
Gesamt-Aufbauhöhe	131	120	111	131	111	0
Bauhöhe	80	69	60	80	60	80



SECURE<sup>+</sup>

Modell	444
Äußere Länge	$a_1$ 1000 mm
Innere Länge	$a_5$ 790 mm
Äußere Breite	$b_1$ 1700 mm
Innere Breite	$b_5$ 1590 mm
Tiefe Innen	$c_1$ 51 mm
Randhöhe	$c_4$ 32 mm
Höhe mit Wannenträger	$c_{10}$ 145 mm
Randbreite	$e_{10}; e_5$ 100; 50 mm
Durchmesser Ablaufloch	$f_9$ Ø 90 mm
Abstand Wannrand bis Mitte Ablaufloch	$f_2; f_3$ 200; 250 mm
Äußerer Radius	$r_1$ 12 mm
Nettogewicht	46 kg
VPE 1 Mass A	1200 mm
VPE 1 Mass B	1035 mm
VPE 1 Mass C	1735 mm
Antislip	549 x 856 mm
Vollantislip	649 x 1465 mm
SECURE PLUS	Vollflächig

**KALDEWEI**