

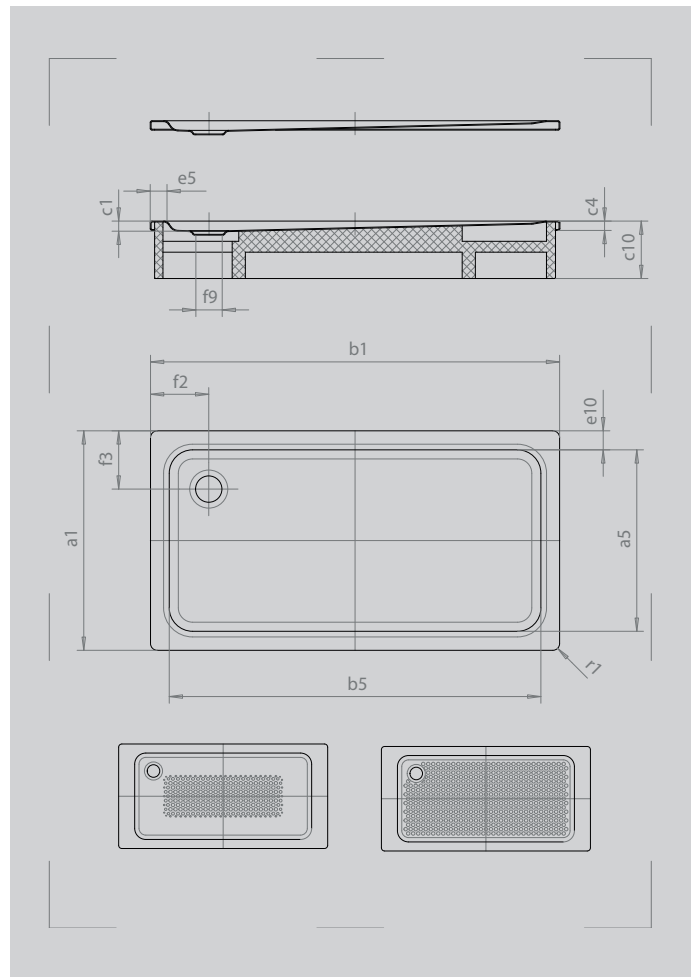
SUPERPLAN

- exklusives, elegantes Design
- absolut bodengleich einbaubar
- aus KALDEWEI Stahl-Emaile
- Ablaufdeckel nahezu bündig in die Duschlfläche integriert (nur in Kombination mit den Ablaufgarnituren KA 90)



Abbildung ähnlich

| Modell 433-1 | KA 90 | KA 90 extrahoch | KA 90 flach | KA 90 waage- recht | KA 90 ultrahoch | KA 90 senkrecht |
|-------------------|-------|--------------------|----------------|--------------------------|--------------------|--------------------|
| Gesamt-Aufbauhöhe | 119 | 108 | 99 | 119 | 99 | 0 |
| Bauhöhe | 80 | 69 | 60 | 80 | 60 | 80 |



SECURE⁺

| Modell | 433 |
|---|--------------------------|
| Äußere Länge | a_1 700 mm |
| Innere Länge | a_5 590 mm |
| Äußere Breite | b_1 1500 mm |
| Innere Breite | b_5 1290 mm |
| Tiefe Innen | c_1 39 mm |
| Randhöhe | c_4 32 mm |
| Randbreite | e_{10}, e_5 50; 100 mm |
| Durchmesser Ablaufloch | f_3 Ø 90 mm |
| Abstand Wannenrand bis Mitte Ablaufloch | f_2, f_3 250; 200 mm |
| Äußerer Radius | r_1 12 mm |
| Nettogewicht | 27 kg |
| VPE 1 Mass A | 1200 mm |
| VPE 1 Mass B | 800 mm |
| VPE 1 Mass C | 1510 mm |
| Antislip | 300 x 856 mm |
| Vollantislip | 461 x 1177 mm |
| SECURE PLUS | Vollflächig |

KALDEWEI