

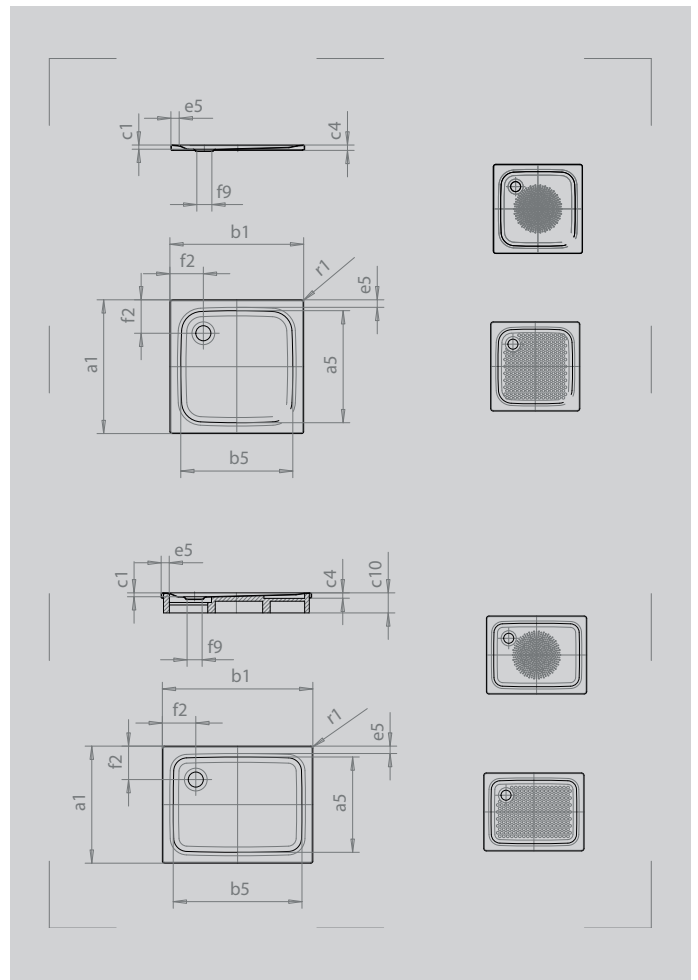
SUPERPLAN

- exklusives, elegantes Design
- absolut bodengleich einbaubar
- aus KALDEWEI Stahl-Emaile
- Ablaufdeckel nahezu bündig in die Duschrfläche integriert (nur in Kombination mit den Ablaufgamituren KA 90)



Abbildung ähnlich

Modell 385-2	KA 90	KA 90 extralflach	KA 90 flach	KA 90 waage- recht	KA 90 ultraflach	KA 90 senkrecht
Gesamt-Aufbauhöhe	105	94	85	105	85	0
Bauhöhe	80	69	60	80	60	80



SECURE⁺

Modell	385
Äußere Länge	a_1 750 mm
Innere Länge	a_5 650 mm
Äußere Breite	b_1 800 mm
Innere Breite	b_5 700 mm
Tiefe Innen	c_1 25 mm
Randhöhe	c_4 32 mm
Höhe mit Wannenträger	c_{10} 120 mm
Randbreite	e_{10}, e_5 50; 50 mm
Durchmesser Ablaufloch	f_9 Ø 90 mm
Abstand Wannенrand bis Mitte Ablaufloch	f_2, f_3 200; 200 mm
Äußerer Radius	r_1 12 mm
Nettogewicht	17 kg
VPE 1 Mass A	1200 mm
VPE 1 Mass B	800 mm
VPE 1 Mass C	1710 mm
Antislip Durchmesser	Ø 435 mm
Vollantislip	524 x 565 mm
SECURE PLUS	Vollflächig

KALDEWEI