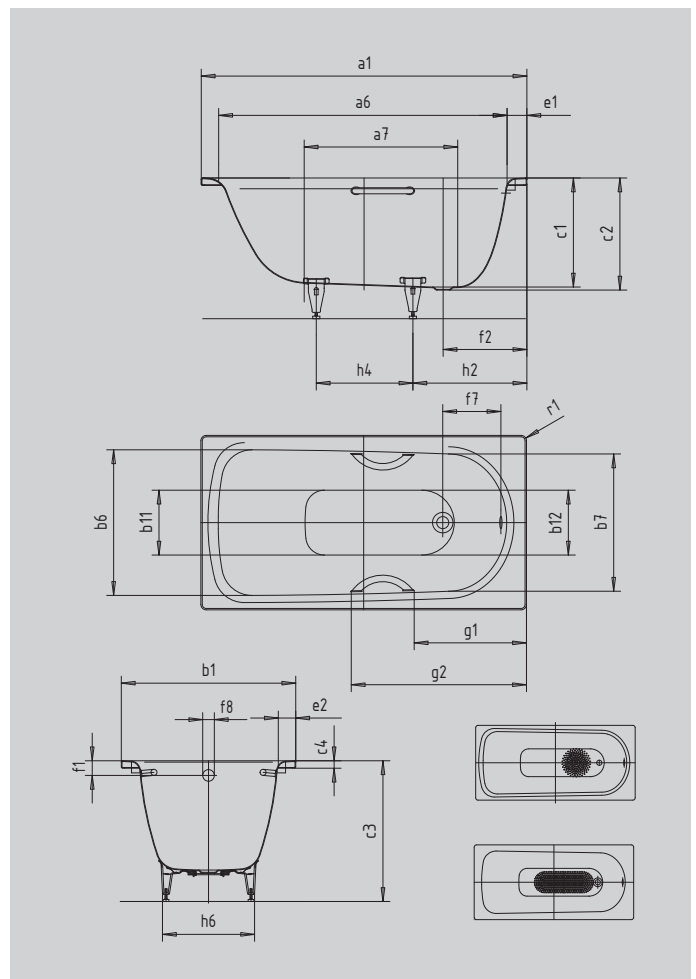


SANIFORM PLUS SANIFORM PLUS STAR

- einsitzige Wanne mit am Fußende positioniertem Ablauf
- klassische Viereckvariante
- auch mit Griffen erhältlich
- aus KALDEWEI Stahl-Emaile



Abbildung ähnlich



Modell		366
Äußere Länge	a_1	1400 mm
Innere Länge (oben)	a_6	1240 mm
Innere Länge (unten)	a_7	645 mm
Äußere Breite	b_1	750 mm
Innere Breite (oben)	$b_6; b_7$	620; 590 mm
Innere Breite (unten)	$b_{11}; b_{12}$	280; 280 mm
Tiefe Innen	c_1	470 mm
Tiefe inklusive Ablaufloch	c_2	480 mm
Höhe mit Füßen	c_3	615 - 635 mm
Randhöhe	c_4	32 mm
Randbreite Fußseite; Längsseite	$e_1; e_2$	80; 85 mm
Abstand Oberkante bis Mitte Überlaufloch	f_1	65 mm
Abstand Wannenrand bis Mitte Ablaufloch	f_2	360 mm
Abstand Mitte Ab- bis Mitte Überlaufloch	f_7	268 mm
Durchmesser Überlaufloch	f_8	Ø 52 mm
Durchmesser Ablaufloch	f_9	Ø 52 mm
Abstand Fußseite Wannenrand bis Mitte Fuß	h_2	470 mm
Abstand zwischen den Füßen	h_4	415 mm
Fußbreite max.	h_6	430 mm
Äußerer Radius	r_1	23 mm
Nutzhalt		110 l
Nettogewicht		41 kg
VPE 1 Mass A		1200 mm
VPE 1 Mass B		800 mm
VPE 1 Mass C		1560 mm
Antislip Durchmesser		Ø 288 mm
Vollantislip		600 x 220 mm