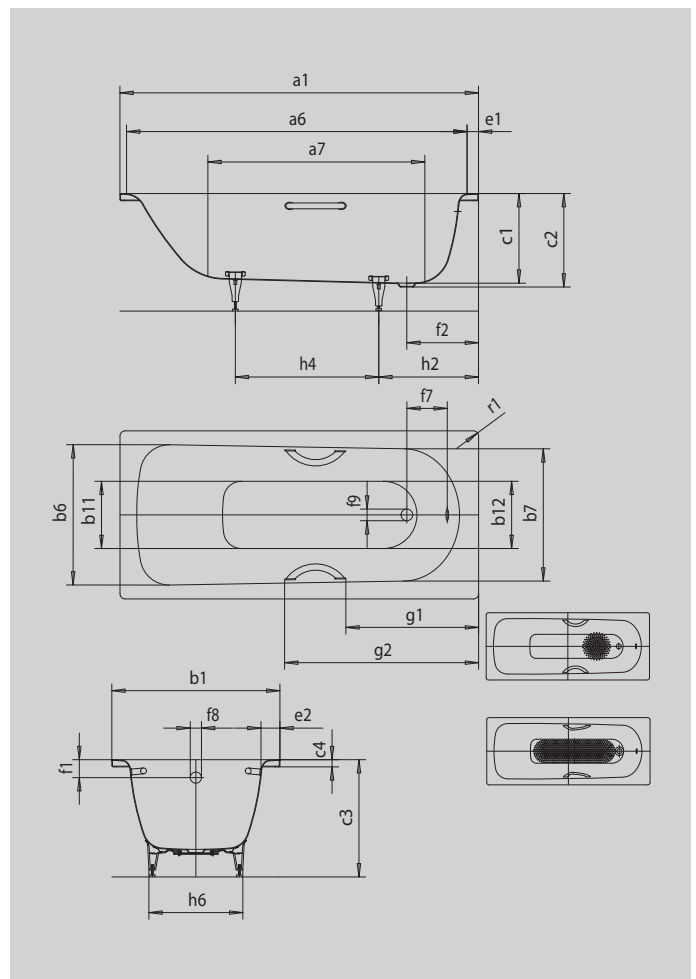


# SANIFORM PLUS SANIFORM PLUS STAR

- einsitzige Wanne mit am Fußende positioniertem Ablauf
- klassische Viereckvariante
- auch mit Griffen erhältlich
- aus KALDEWEI Stahl-Emaille



Abbildung ähnlich



Modell		363
Äußere Länge	a <sub>1</sub>	1700 mm
Innere Länge (oben)	a <sub>6</sub>	1530 mm
Innere Länge (unten)	a <sub>7</sub>	1150 mm
Äußere Breite	b <sub>1</sub>	700 mm
Innere Breite (oben)	b <sub>6</sub> ; b <sub>7</sub>	550; 530 mm
Innere Breite (unten)	b <sub>11</sub> ; b <sub>12</sub>	390; 350 mm
Tiefe Innen	c <sub>1</sub>	400 mm
Tiefe inklusive Ablaufloch	c <sub>2</sub>	410 mm
Höhe mit Füßen	c <sub>3</sub>	545 - 560 mm
Randhöhe	c <sub>4</sub>	32 mm
Randbreite Fußseite; Längsseite	e <sub>1</sub> ; e <sub>2</sub>	70; 75 mm
Abstand Oberkante bis Mitte Überlaufloch	f <sub>1</sub>	63 mm
Abstand Wannrand bis Mitte Ablaufloch	f <sub>2</sub>	310 mm
Abstand Mitte Ab- bis Mitte Überlaufloch	f <sub>7</sub>	212 mm
Durchmesser Überlaufloch	f <sub>9</sub>	Ø 52 mm
Durchmesser Ablaufloch	f <sub>9</sub>	Ø 52 mm
Abstand Fußseite Wannrand bis Mitte Fuß	h <sub>2</sub>	450 mm
Abstand zwischen den Füßen	h <sub>4</sub>	740 mm
Fußbreite max.	h <sub>6</sub>	380 mm
Äußerer Radius	r <sub>1</sub>	23 mm
Nutzhalt		111 l
Nettogewicht		47 kg
VPE 1 Mass A		1200 mm
VPE 1 Mass B		800 mm
VPE 1 Mass C		1860 mm
Antislip Durchmesser		Ø 288 mm
Vollantislip		850 x 240 mm