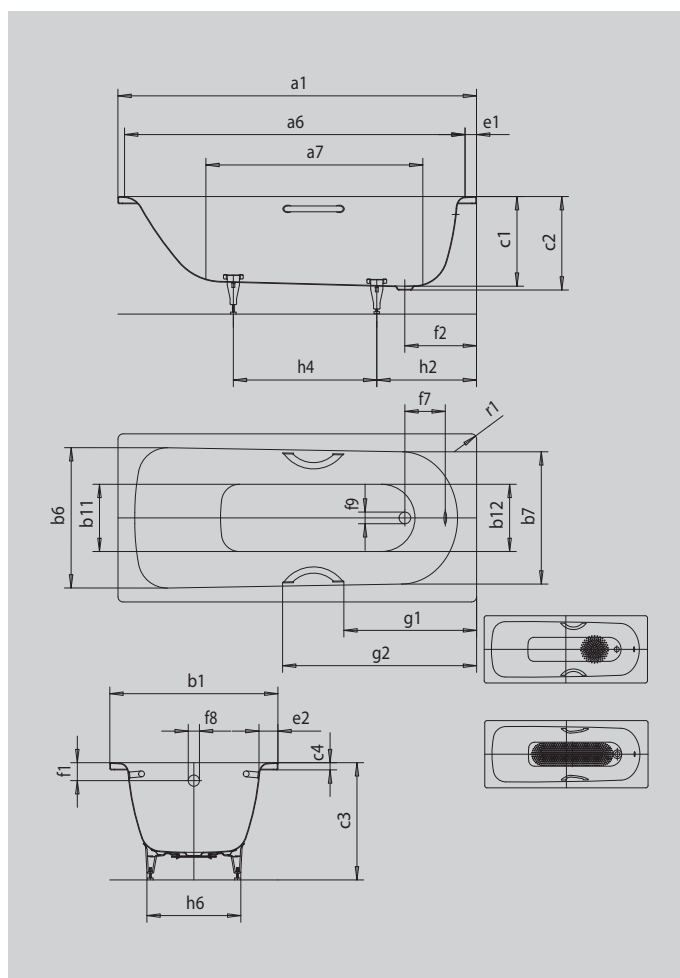


SANIFORM PLUS SANIFORM PLUS STAR

- einsitzige Wanne mit am Fußende positioniertem Ablauf
- klassische Viereckvariante
- auch mit Griffen erhältlich
- aus KALDEWEI Stahl-Emaille



Abbildung ähnlich



Modell		360
Äußere Länge	a ₁	1400 mm
Innere Länge (oben)	a ₆	1230 mm
Innere Länge (unten)	a ₇	850 mm
Äußere Breite	b ₁	700 mm
Innere Breite (oben)	b ₆ ; b ₇	550; 530 mm
Innere Breite (unten)	b ₁₁ ; b ₁₂	390; 350 mm
Tiefe Innen	c ₁	400 mm
Tiefe inklusive Ablaufloch	c ₂	410 mm
Höhe mit Füßen	c ₃	545 - 560 mm
Randhöhe	c ₄	32 mm
Randbreite Fußseite; Längsseite	e ₁ ; e ₂	70; 75 mm
Abstand Oberkante bis Mitte Überlaufloch	f ₁	63 mm
Abstand Wannrand bis Mitte Ablaufloch	f ₂	310 mm
Abstand Mitte Ab- bis Mitte Überlaufloch	f ₇	212 mm
Durchmesser Überlaufloch	f ₉	Ø 52 mm
Durchmesser Ablaufloch	f ₉	Ø 52 mm
Abstand Fußseite Wannrand bis Mitte Fuß	h ₂	455 mm
Abstand zwischen den Füßen	h ₄	445 mm
Fußbreite max.	h ₆	380 mm
Äußerer Radius	r ₁	23 mm
Nutzhalt		67 l
Nettogewicht		39 kg
VPE 1 Mass A		1200 mm
VPE 1 Mass B		800 mm
VPE 1 Mass C		1560 mm
Antislip Durchmesser		Ø 288 mm
Vollantislip		600 x 220 mm