

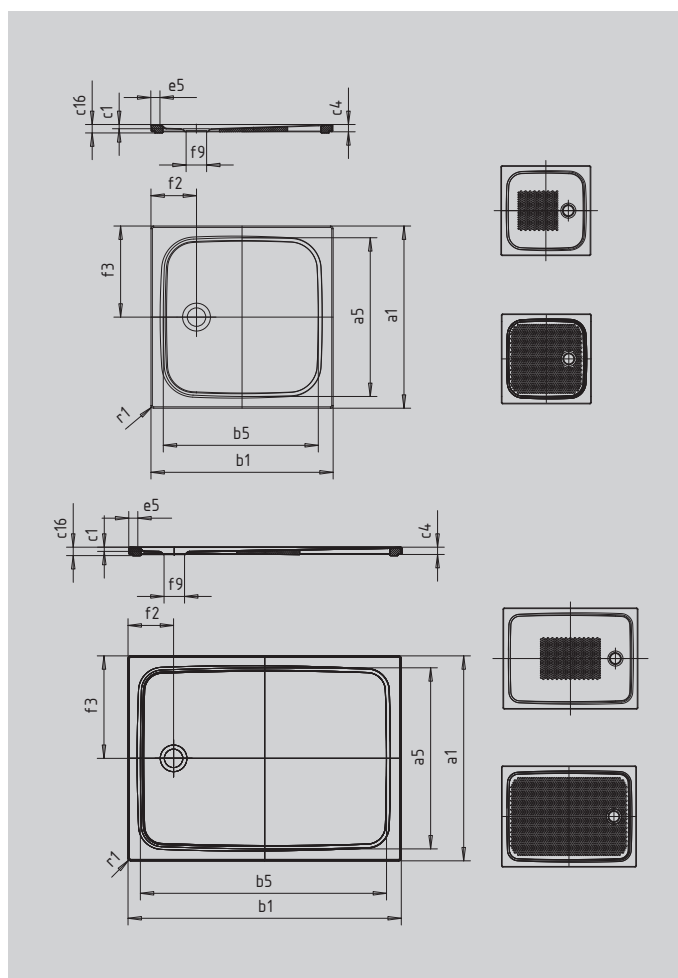
# CAYONOPLAN MIT WANNENTRÄGER EXTRAFLACH

- bodenebene Dusche
- klassisches Design mit umlaufender Prägung
- Perfect Match zur CAYONO Modellfamilie
- großzügige Standfläche durch seitlichen Ablauf
- aus KALDEWEI Stahl-Emaille



Abbildung ähnlich

Modell 2278-5	KA 90 flach	KA 90 waagrecht	KA 90 senkrecht
Gesamt-Aufbauhöhe	85	105	45
Bauhöhe	60	80	80



SECURE<sup>+</sup>

Modell	2278
Äußere Länge	$a_1$ 700 mm
Innere Länge	$a_5$ 590 mm
Äußere Breite	$b_1$ 1700 mm
Innere Breite	$b_5$ 1590 mm
Tiefe Innen	$c_1$ 25 mm
Randhöhe	$c_4$ 40 mm
Höhe mit Wannenträger extraflach	$c_{16}$ 45 mm
Randbreite	$e_5$ 50 mm
Durchmesser Ablaufloch	$f_3$ Ø 90 mm
Abstand Wannennrand bis Mitte Ablaufloch	$f_2, f_3$ 200; 350 mm
Äußerer Radius	$r_1$ 12 mm
Nettogewicht	31 kg
VPE 1 Mass A	1200 mm
VPE 1 Mass B	800 mm
VPE 1 Mass C	1710 mm
Antislip	395 x 855 mm
Vollantislip	535 x 1535 mm
SECURE PLUS	Vollflächig

**KALDEWEI**