

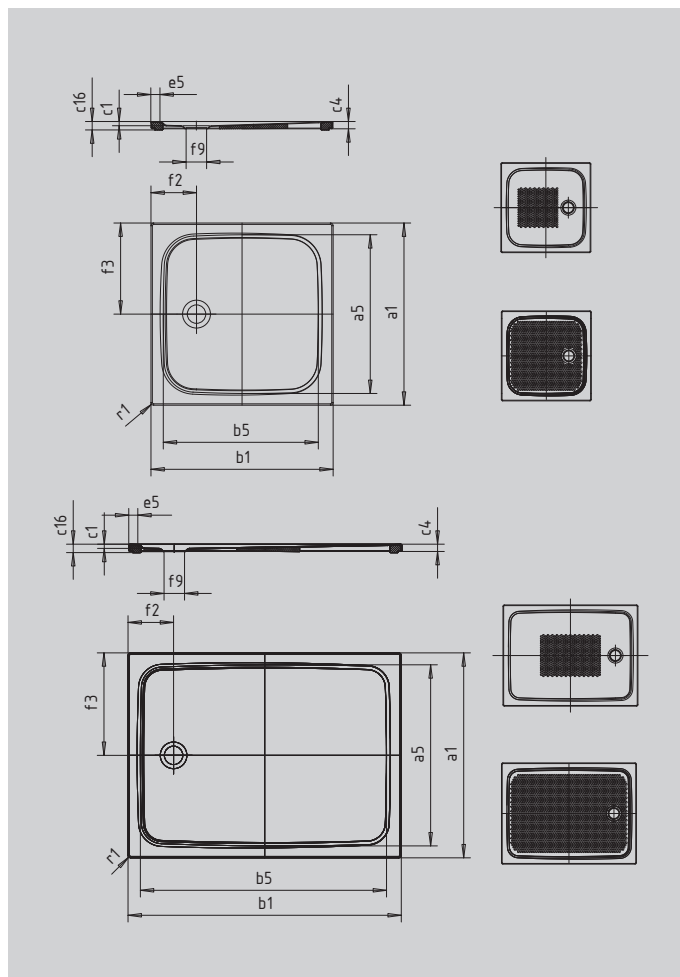
CAYONOPLAN MIT WANNENTRÄGER EXTRAFLACH

- bodenebene Dusche
- klassisches Design mit umlaufender Prägung
- Perfect Match zur CAYONO Modellfamilie
- großzügige Standfläche durch seitlichen Ablauf
- aus KALDEWEI Stahl-Emaille



Abbildung ähnlich

Modell 2271-5	KA 90 flach	KA 90 waagrecht	KA 90 senkrecht
Gesamt-Aufbauhöhe	85	105	45
Bauhöhe	60	80	80



SECURE⁺

Modell	2271
Äußere Länge	a ₁ 800 mm
Innere Länge	a ₅ 690 mm
Äußere Breite	b ₁ 1500 mm
Innere Breite	b ₅ 1390 mm
Tiefe Innen	c ₁ 25 mm
Randhöhe	c ₄ 40 mm
Höhe mit Wannenträger extraflach	c ₁₆ 45 mm
Randbreite	e ₅ 50 mm
Durchmesser Ablaufloch	f ₃ Ø 90 mm
Abstand Wannennrand bis Mitte Ablaufloch	f ₂ ; f ₃ 200; 400 mm
Äußerer Radius	r ₁ 12 mm
Nettogewicht	31 kg
VPE 1 Mass A	1200 mm
VPE 1 Mass B	810 mm
VPE 1 Mass C	1510 mm
Antislip	555 x 855 mm
Vollantislip	615 x 1335 mm
SECURE PLUS	Vollflächig

KALDEWEI