

MEISTERSTÜCK

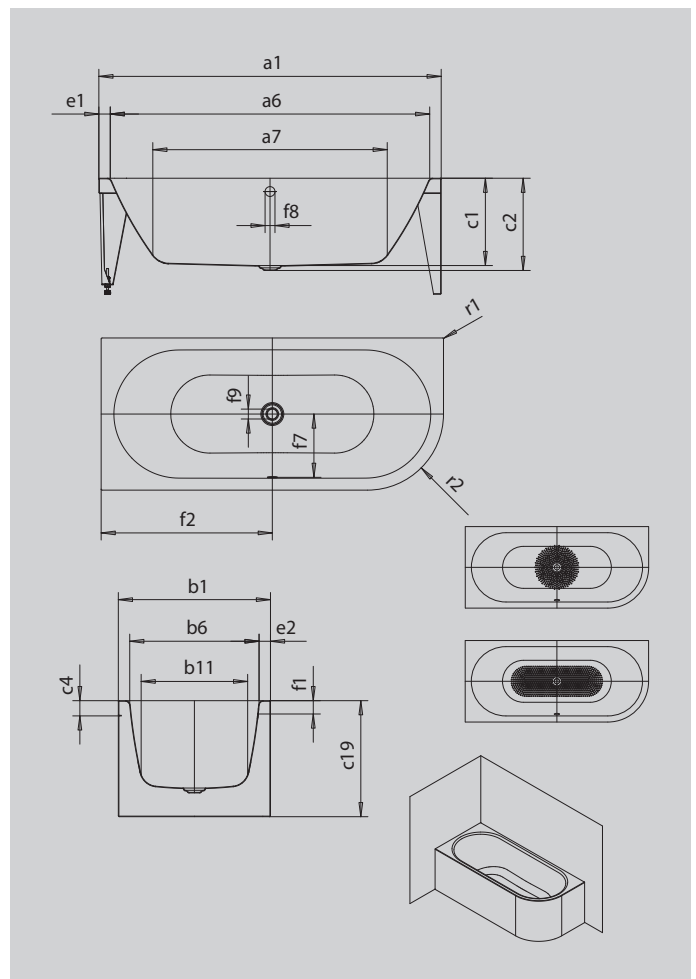
CENTRO DUO 1 RECHTS

ECKEINBAU (2-SEITIG)

- Badewanne aus hochwertigem Stahl-Emaile mit emailierter 2-seitiger Verkleidungslösung
- speziell für den Eckeinbau entwickelt
- puristische Einfachheit und schlichte Eleganz zeichnen diese Badewanne aus
- in Rechts- und Linksausführung erhältlich
- veredelt mit dem exklusiven Perl-Effekt
- emailierte, in das Badewannen-Design integrierte Ablaufabdeckung und Überlaufknopf (auch mit Füllfunktion verfügbar)
- aus KALDEWEI Stahl-Emaile



Abbildung ähnlich



Modell		1137
Äußere Länge	a ₁	1800 mm
Innere Länge (oben)	a ₆	1680 mm
Innere Länge (unten)	a ₇	1230 mm
Äußere Breite	b ₁	800 mm
Innere Breite (oben)	b ₆	680 mm
Innere Breite (unten)	b ₁₁	560 mm
Tiefe Innen	c ₁	460 mm
Tiefe inklusive Ablaufloch	c ₂	485 mm
Randhöhe	c ₄	80 mm
Wannenhöhe	c ₁₉	610 mm
Randbreite Fußseite; Längsseite	e ₁ ; e ₂	60; 60 mm
Abstand Oberkante bis Mitte Überlaufloch	f ₁	70 mm
Abstand Wannenrand bis Mitte Ablaufloch	f ₂	900 mm
Abstand Mitte Ab- bis Mitte Überlaufloch	f ₇	332 mm
Durchmesser Überlaufloch	f ₈	Ø 52 mm
Durchmesser Ablaufloch	f ₉	Ø 52 mm
Äußerer Radius	r ₁	5 mm
Äußerer Radius	r ₂	400 mm
Nutzhalt		195 l
Anschlussdurchmesser Ablauf		Ø 40/50
Anschluss Füllgarnitur		1/2"
Nettogewicht		110 kg
VPE 1 Mass A		1200 mm
VPE 1 Mass B		800 mm
VPE 1 Mass C		2090 mm
Antislip Durchmesser		Ø 435 mm
Vollantislip		900 x 300 mm