

# MEISTERSTÜCK

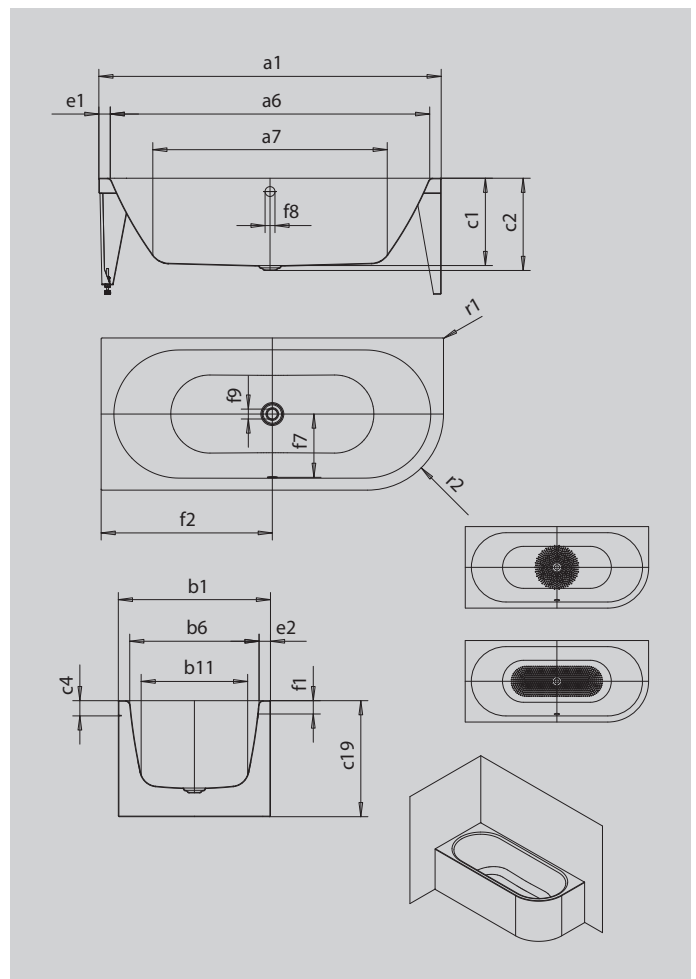
## CENTRO DUO 1 RECHTS

### ECKEINBAU (2-SEITIG)

- Badewanne aus hochwertigem Stahl-Emaile mit emailierter 2-seitiger Verkleidungslösung
- speziell für den Eckeinbau entwickelt
- puristische Einfachheit und schlichte Eleganz zeichnen diese Badewanne aus
- in Rechts- und Linksausführung erhältlich
- veredelt mit dem exklusiven Perl-Effekt
- emailierte, in das Badewannen-Design integrierte Ablaufabdeckung und Überlaufknopf (auch mit Füllfunktion verfügbar)
- aus KALDEWEI Stahl-Emaile



Abbildung ähnlich



| Modell                                   |                                 | 1130         |
|--|---------------------------------|--------------|
| Äußere Länge                             | a <sub>1</sub>                  | 1700 mm      |
| Innere Länge (oben)                      | a <sub>6</sub>                  | 1580 mm      |
| Innere Länge (unten)                     | a <sub>7</sub>                  | 1130 mm      |
| Äußere Breite                            | b <sub>1</sub>                  | 750 mm       |
| Innere Breite (oben)                     | b <sub>6</sub>                  | 630 mm       |
| Innere Breite (unten)                    | b <sub>11</sub>                 | 510 mm       |
| Tiefe Innen                              | c <sub>1</sub>                  | 460 mm       |
| Tiefe inklusive Ablaufloch               | c <sub>2</sub>                  | 485 mm       |
| Randhöhe                                 | c <sub>4</sub>                  | 80 mm        |
| Wannenhöhe                               | c <sub>19</sub>                 | 610 mm       |
| Randbreite Fußseite; Längsseite          | e <sub>1</sub> ; e <sub>2</sub> | 60; 60 mm    |
| Abstand Oberkante bis Mitte Überlaufloch | f <sub>1</sub>                  | 70 mm        |
| Abstand Wannenrand bis Mitte Ablaufloch  | f <sub>2</sub>                  | 850 mm       |
| Abstand Mitte Ab- bis Mitte Überlaufloch | f <sub>7</sub>                  | 307 mm       |
| Durchmesser Überlaufloch                 | f <sub>8</sub>                  | Ø 52 mm      |
| Durchmesser Ablaufloch                   | f <sub>9</sub>                  | Ø 52 mm      |
| Äußerer Radius                           | r <sub>1</sub>                  | 5 mm         |
| Äußerer Radius                           | r <sub>2</sub>                  | 375 mm       |
| Nutzhalt                                 |                                 | 156 l        |
| Anschlussdurchmesser Ablauf              |                                 | Ø 40/50      |
| Anschluss Füllgarnitur                   |                                 | 1/2"         |
| Nettogewicht                             |                                 | 99 kg        |
| VPE 1 Mass A                             |                                 | 1200 mm      |
| VPE 1 Mass B                             |                                 | 800 mm       |
| VPE 1 Mass C                             |                                 | 1890 mm      |
| Antislip Durchmesser                     |                                 | Ø 435 mm     |
| Vollantislip                             |                                 | 900 x 300 mm |