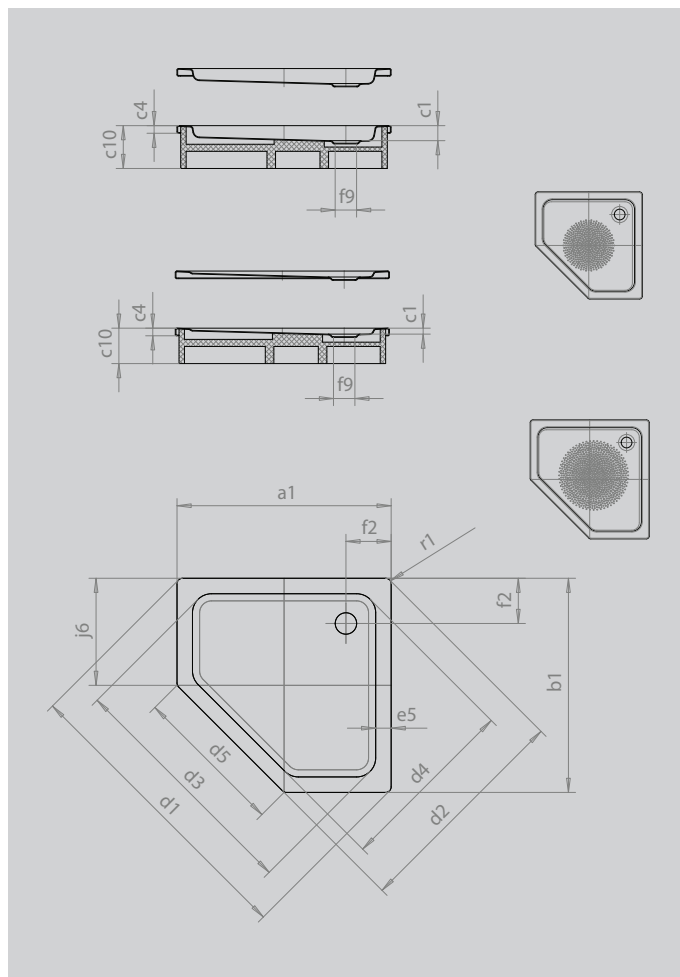


CORNEZZA

- markante Fünfeck-Duschwanne
- platzsparende Form
- großzügige Standfläche mit viel Freiraum beim Duschen
- elegante Ecklösung
- aus KALDEWEI Stahl-Emaille
- AblaufdeckelnahezubündigindieDuschflächeintegriert(nurinKombinationmitden Ablaufgarnituren KA 90)



Abbildung ähnlich



| | | |
|---|----------|----------|
| Modell | | 671 |
| Äußere Länge | a_1 | 900 mm |
| Äußere Breite | b_1 | 900 mm |
| Tiefe Innen | c_1 | 65 mm |
| Randhöhe | c_4 | 32 mm |
| Höhe mit Wannenträger extraflach | c_{16} | 49 mm |
| Eckmaß äußere Länge | d_1 | 1254 mm |
| Eckmaß äußere Breite | d_2 | 945 mm |
| Eckmaß innere Länge | d_3 | 1023 mm |
| Eckmaß innere Breite | d_4 | 765 mm |
| Breite des Einstiegbereiches | d_5 | 636 mm |
| Randbreite | e_5 | 65 mm |
| Abstand Wannenrand bis Mitte Ablaufloch | f_2 | 190 mm |
| Durchmesser Ablaufloch | f_9 | Ø 90 mm |
| Schenkellänge | j_6 | 450 mm |
| Äußerer Radius | r_1 | 23 mm |
| Nettogewicht | | 19 kg |
| Antislip Durchmesser | | Ø 435 mm |