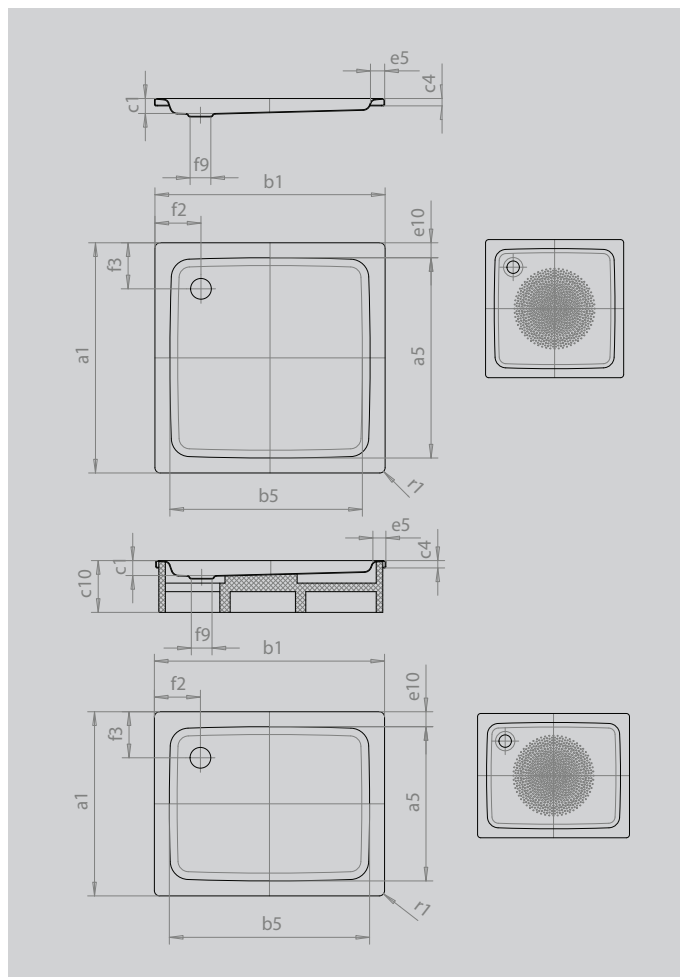


# DUSCHPLAN

- ein Klassiker unter den Duschwannen
- modernes, klares Design mit nur 65 mm Tiefe
- in rechteckiger oder quadratischer Ausführung erhältlich
- aus KALDEWEI Stahl-Emaille
- AblaufdeckelnahezubündigindieDuschflächeintegriert(nur in Kombination mit den Ablaufgarnituren KA 90)



Abbildung ähnlich



Modell		416
Äußere Länge	$a_1$	750 mm
Innere Länge	$a_5$	620 mm
Äußere Breite	$b_1$	1000 mm
Innere Breite	$b_5$	870 mm
Tiefe Innen	$c_1$	65 mm
Randhöhe	$c_4$	32 mm
Höhe mit Wannenträger	$c_{10}$	160 mm
Höhe mit Wannenträger extraflach	$c_{16}$	49 mm
Randbreite	$e_5$	65 mm
Abstand Wannenrand bis Mitte Ablaufloch	$f_2$	200 mm
Durchmesser Ablaufloch	$f_9$	Ø 90 mm
Äußerer Radius	$r_1$	12 mm
Nettogewicht		22 kg
Antislip Durchmesser		Ø 435 mm