

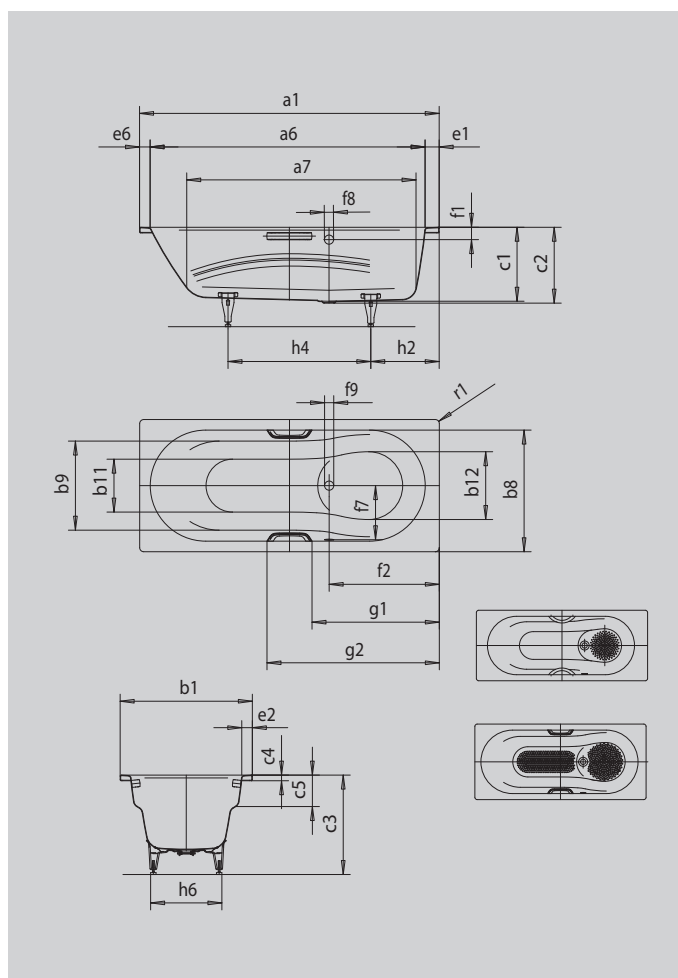
# VAIO SET

## VAIO SET STAR

- einsitzige Wanne mit seitlich positioniertem Überlauf und integrierten Armlehnen
- Kombiwanne, die sich zum Baden und Duschen eignet
- auch mit Griffen erhältlich
- aus KALDEWEI Stahl-Emaille



Abbildung ähnlich



Modell		945
Äußere Länge	a <sub>1</sub>	1700 mm
Innere Länge (oben)	a <sub>6</sub>	1460 mm
Innere Länge (unten)	a <sub>7</sub>	1200 mm
Äußere Breite	b <sub>1</sub>	700 mm
Innere Breite (oben) Badebereich (mit; ohne) Armlehne	b <sub>8</sub> ; b <sub>9</sub>	580; 470 mm
Innere Breite (unten)	b <sub>11</sub> ; b <sub>12</sub>	420; 475 mm
Tiefe Innen	c <sub>1</sub>	420 mm
Tiefe inklusive Ablaufloch	c <sub>2</sub>	430 mm
Höhe mit Füßen	c <sub>3</sub>	567 - 590 mm
Randhöhe	c <sub>4</sub>	32 mm
Armlehntiefe	c <sub>5</sub>	175 mm
Randbreite Fußseite; Längsseite; Kopfseite	e <sub>1</sub> ; e <sub>2</sub> ; e <sub>6</sub>	130; 60; 110 mm
Abstand Oberkante bis Mitte Überlaufloch	f <sub>1</sub>	70 mm
Abstand Wannrand bis Mitte Ablaufloch	f <sub>2</sub>	625 mm
Abstand Mitte Ab- bis Mitte Überlaufloch	f <sub>7</sub>	280 mm
Durchmesser Überlaufloch	f <sub>8</sub>	Ø 52 mm
Durchmesser Ablaufloch	f <sub>9</sub>	Ø 52 mm
Abstand Wannrand (Fußseite) bis Anfang Griff	g <sub>1</sub>	722 mm
Abstand Wannrand (Fußseite) bis Ende Griff	g <sub>2</sub>	978 mm
Abstand Fußseite Wannrand bis Mitte Fuß	h <sub>2</sub>	485 mm
Abstand zwischen den Füßen	h <sub>4</sub>	625 mm
Fußbreite max.	h <sub>6</sub>	430 mm
Äußerer Radius	r <sub>1</sub>	8 mm
Nutzhalt		100 l
Nettogewicht		47 kg
Antislip Durchmesser		Ø 288 mm