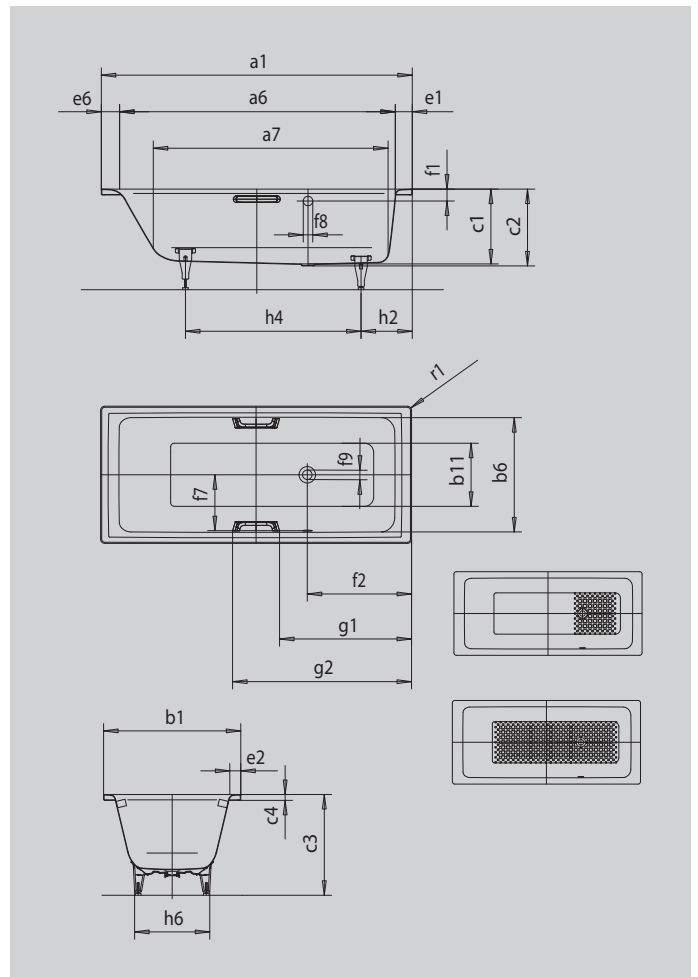


# PURO/PURO STAR MIT SEITLICHEM ÜBERLAUF

- geradliniges, puristisches Design
- klassische Viereckvariante
- einsitzige Wanne mit seitlich positioniertem Überlauf
- Perfect Match zur PURO Modellfamilie
- aus KALDEWEI Stahl-Emaile



Abbildung ähnlich



Modell		699
Äußere Länge	a <sub>1</sub>	1900 mm
Innere Länge (oben)	a <sub>6</sub>	1710 mm
Innere Länge (unten)	a <sub>7</sub>	1480 mm
Äußere Breite	b <sub>1</sub>	900 mm
Innere Breite (oben)	b <sub>6</sub>	770 mm
Innere Breite (unten)	b <sub>11</sub>	615 mm
Tiefe Innen	c <sub>1</sub>	410 mm
Tiefe inklusive Ablaufloch	c <sub>2</sub>	420 mm
Höhe mit Füßen	c <sub>3</sub>	547 - 560 mm
Randhöhe	c <sub>4</sub>	32 mm
Randbreite Fußseite; Längsseite; Kopfseite	e <sub>1</sub> ; e <sub>2</sub> ; e <sub>6</sub>	90; 65; 100 mm
Abstand Oberkante bis Mitte Überlaufloch	f <sub>1</sub>	70 mm
Abstand Wannenrand bis Mitte Ablaufloch	f <sub>2</sub>	570 mm
Abstand Mitte Ab- bis Mitte Überlaufloch	f <sub>7</sub>	375 mm
Durchmesser Überlaufloch	f <sub>8</sub>	Ø 52 mm
Durchmesser Ablaufloch	f <sub>9</sub>	Ø 52 mm
Abstand Wannenrand (Fußseite) bis Anfang Griff	g <sub>1</sub>	821 mm
Abstand Wannenrand (Fußseite) bis Ende Griff	g <sub>2</sub>	1079 mm
Abstand Fußseite Wannenrand bis Mitte Fuß	h <sub>2</sub>	395 mm
Abstand zwischen den Füßen	h <sub>4</sub>	945 mm
Fußbreite max.	h <sub>6</sub>	625 mm
Äußerer Radius	r <sub>1</sub>	23 mm
Nutzinhalt		230 l
Nettogewicht		65 kg
Antislip		396 x 396 mm
Vollantislip		1260 x 396 mm