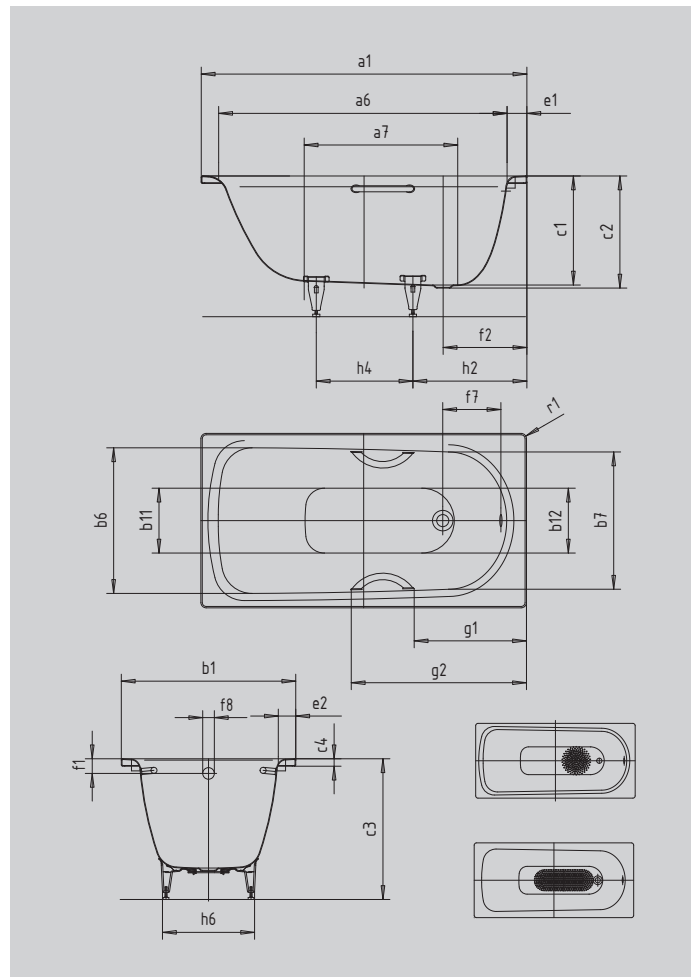


SANIFORM PLUS SANIFORM PLUS STAR

- einsitzige Wanne mit am Fußende positioniertem Ablauf
- klassische Viereckvariante
- auch mit Griffen erhältlich
- aus KALDEWEI Stahl-Emaille



Abbildung ähnlich



Modell		336
Äußere Länge	a ₁	1700 mm
Innere Länge (oben)	a ₆	1530 mm
Innere Länge (unten)	a ₇	1150 mm
Äußere Breite	b ₁	750 mm
Innere Breite (oben)	b ₆ ; b ₇	600; 580 mm
Innere Breite (unten)	b ₁₁ ; b ₁₂	440; 400 mm
Tiefe Innen	c ₁	400 mm
Tiefe inklusive Ablaufloch	c ₂	410 mm
Höhe mit Füßen	c ₃	545 - 560 mm
Randhöhe	c ₄	32 mm
Randbreite Fußseite; Längsseite	e ₁ ; e ₂	70; 75 mm
Abstand Oberkante bis Mitte Überlaufloch	f ₁	63 mm
Abstand Wannenrand bis Mitte Ablaufloch	f ₂	310 mm
Abstand Mitte Ab- bis Mitte Überlaufloch	f ₇	218 mm
Durchmesser Überlaufloch	f ₈	Ø 52 mm
Durchmesser Ablaufloch	f ₉	Ø 52 mm
Abstand Wannenrand (Fußseite) bis Anfang Griff	g ₁	634 mm
Abstand Wannenrand (Fußseite) bis Ende Griff	g ₂	909 mm
Abstand Fußseite Wannenrand bis Mitte Fuß	h ₂	445 mm
Abstand zwischen den Füßen	h ₄	750 mm
Fußbreite max.	h ₆	430 mm
Äußerer Radius	r ₁	8 mm
Nutzinhalt		123 l
Nettogewicht		49 kg
Antislip Durchmesser		Ø 288 mm
Vollantislip		900 x 300 mm