

REINIGUNGSHINWEIS

Ablaufgarnitur KA 200 XETIS

- GB - Cleaning instructions waste fitting KA 200 XETIS
- F - Renseignements de nettoyage ensembles bonde spéciaux KA 200 XETIS
- I - Istruzioni di igienizzazione per colonna di scarico KA 200 XETIS
- E - Instrucciones de limpieza del sistema de desagüe KA 200 XETIS

ⓓ REINIGUNGSHINWEISE

Damit eine einwandfreie Funktion des Ablaufes gewährleistet ist, ist der Siphon der Duschfläche, je nach Häufigkeit der Benutzung, regelmäßig zu reinigen.

Die Funktion des Ablaufes ist nur gewährleistet, wenn

- sich kein Wasser in der Abflussleitung aufstaut.
- kein Wasser aus der Abflussleitung in den Siphon zurückfließt.
- die Abflussleitung nicht verstopft ist.
- die Abflussleitung nicht ein zu geringes Gefälle aufweist.

Sollten die genannten Punkte nicht erfüllt sein, kann die Funktion des Siphons beeinträchtigt werden. Es können sich entsprechende Wassermengen in der Duschfläche sammeln, die gegebenenfalls zum Überlaufen führen.

Zur Reinigung des Siphons werden im Regelfall keine Werkzeuge benötigt.



Beim Einsatz von Reinigungsmitteln/Abflussreinigern sind die aufgeführten Herstellerangaben und Gefahrenhinweise zu beachten. Durch eine unsachgemäße Anwendung können Verstopfungen entstehen oder Siphonbauteile beschädigt werden.

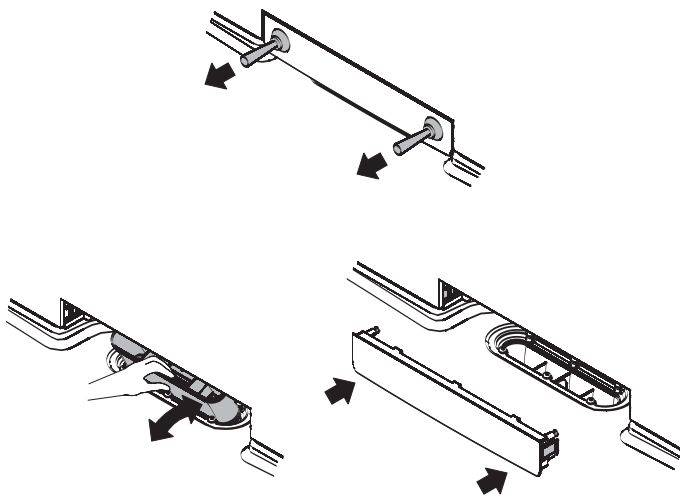


Es dürfen nur haushaltsübliche Abwässer mit Temperaturen bis 95°C eingeleitet werden.



Schädliche Stoffe wie Reinigungsmittel, die Siphonbauteile und die Abflussverrohrung beschädigen könnten, dürfen nicht eingeleitet werden. Insbesondere Stoffe deren pH-Wert ≤ 4 ist.

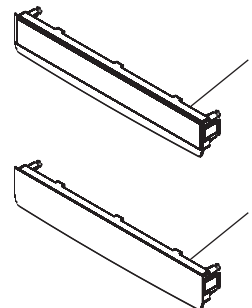
ⓓ REINIGUNG DES SIPHONS



- Haftsauger aufsetzen und Design-Blende herausnehmen.
- Siphoneinsatz nach oben herausziehen.
- Siphoneinsatz und Siphonboden mit Wasser abspülen.
- Siphoneinsatz einsetzen.
- Design-Blende aufstecken.

I = Design-Blende, befliesbar

II = Design-Blende, hochglanz verchromt



Franz Kaldewei GmbH & Co. KG
Beckumer Strasse 33-35
59229 Ahlen
Germany
Tel. +49 2382 785 0
Fax +49 2382 785 200
www.kaldewei.com
Kaldewei XETIS Information Hotline: +49 2382 785 777