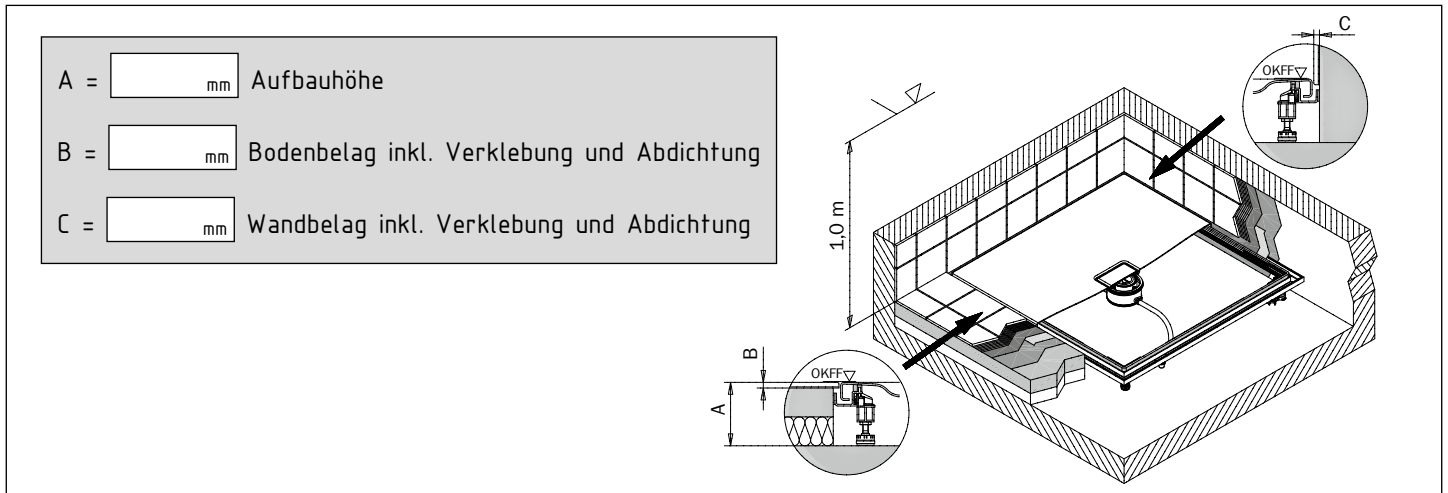


## ERMITTLUNG DER ERFORDERLICHEN MASSANGABEN



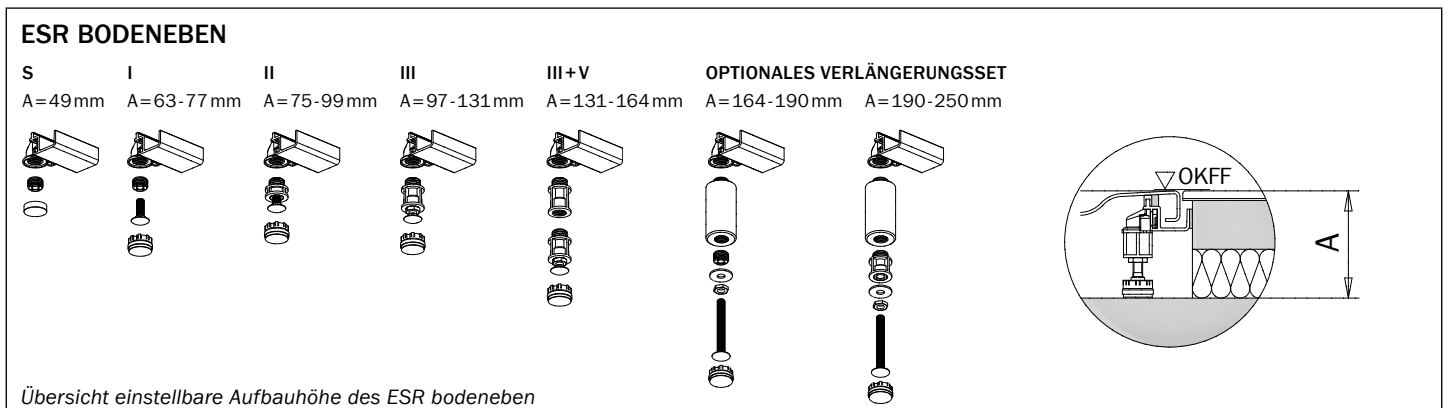
## AUFBAUHÖHE (A)

Je nach Siphonvariante und Duschflächenmodell ergeben sich individuelle Aufbauhöhen. Mit nachfolgender Tabelle können Sie die Aufbauhöhe Ihrer Produktkombination ermitteln. Bei Unterschreitung dieser Aufbauhöhe sind Bodenaussparungen oder Durchbrüche erforderlich. Bitte beachten Sie zudem einen Sicherheitsabstand zwischen Siphon und Boden.

SIPHONVARIANTE	CAYONOPLAN	CONOFLAT	SCONA	SUPERPLAN	SUPERPLAN PLUS	SUPERPLAN XXL						
Duschwannentiefe	18	23	23	25	25	25	39	40	43	47	51	52
Ablaufgarnitur KA 90 (Standard)	98		103	105		105	119	120	123	127	131	132
Ablaufgarnitur KA 90 Senkrecht	98		103	105		105	119	120	123	127	131	132
Ablaufgarnitur KA 90 Ultraflach	78		83	85		85	99	100	103	107	111	112
Ablaufgarnitur KA 90 Extraflach	87		92	94		94	108	109	112	116	120	121
Ablaufgarnitur KA 120 (Standard)		107										
Ablaufgarnitur KA 120 Senkrecht		107										
Ablaufgarnitur KA 125 (Standard)					109							
Ablaufgarnitur KA 125 Senkrecht					109							

Übersicht Aufbauhöhen Duschflächen und Siphon

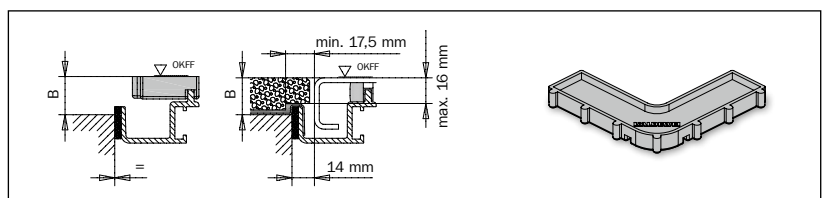
Die einstellbare Aufbauhöhe des ESR Bodeneben beträgt, neben einer besonders flachen nicht verstellbaren Einbauhöhe von 49 mm, 63 bis 164 mm. Für besonders hohe Einbaufälle verwenden Sie bitte unser optionales Verlängerungsset für den Einstellbereich von 164 bis 250 mm. Dem ESR bodeneben liegt eine Schalungshilfe zum Erzeugen einer Estrichaussparung bei. Estrichaussparung bei Aufbauhöhen größer 164 mm sind bauseitig zu erzeugen.



Übersicht einstellbare Aufbauhöhe des ESR bodeneben

## BODENBELAG (B)

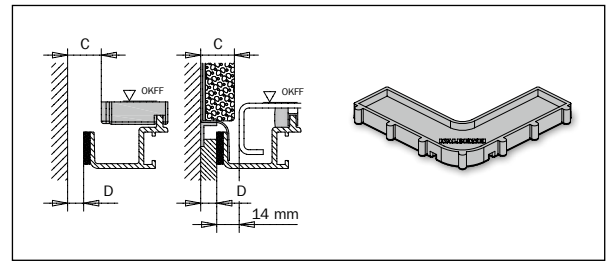
Der ESR bodeneben ist für einen Bodenbelagsaufbau (bestehend aus Bodenfliese, Fliesenkleber und Verbundabdichtung) in Stärken von bis zu 16 mm ausgelegt. Für die Verwendung eines stärkeren Bodenbelagsaufbaus ist die Fliese entsprechend der Abbildung freizumachen.



## ERMITTLUNG DER BODENAUSSPARUNG AUF BASIS DES EINGESETZTEN WANDBELAGS (C)

Der ESR bodeneben ist für einen Wandbelagsaufbau (bestehend aus Wandfliese, Fliesenkleber und Verbundabdichtung) in Stärken von bis zu 10 mm ausgelegt. Hierbei ist zu beachten, dass der ESR bodeneben in Breite und Länge 28 mm größer ist als die Duschfläche (Bsp.: Duschflächen-Abmessung: 90 x 90 cm, erforderliche Estrichaussparung für Einbau Duschwanne mit ESR bodeneben: 92,8 x 92,8 cm).

Bei der Verwendung von stärkeren Wandbelagsaufbauten ist der gekennzeichnete Spalt (D) bauseitig lasttragend zu füttern.

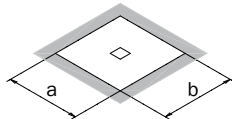


1. Schritt: Ermittlung der benötigten Spaltgröße (D) zwischen Wand und ESR bodeneben (für Einbausituationen 2, 3 und 4).

$$C \text{ [ ] mm} - 10 \text{ mm} = D \text{ [ ] mm}$$

2. Schritt: Ermittlung der jeweiligen Aussparungen ( $a_1$  und  $b_1$ ) unter Berücksichtigung der Einbausituation.

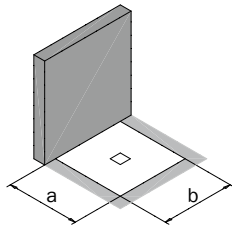
**EINBAUSITUATION 1:**



$$a \text{ [ ] mm} + 28 \text{ mm} = a_1 \text{ [ ] mm}$$

$$b \text{ [ ] mm} + 28 \text{ mm} = b_1 \text{ [ ] mm}$$

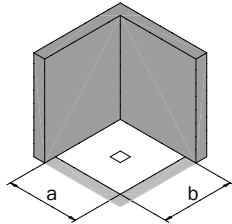
**EINBAUSITUATION 2:**



$$a \text{ [ ] mm} + 28 \text{ mm} + D \text{ [ ] mm} = a_1 \text{ [ ] mm}$$

$$b \text{ [ ] mm} + 28 \text{ mm} = b_1 \text{ [ ] mm}$$

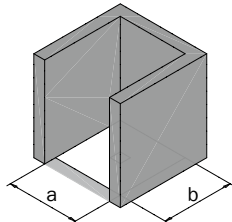
**EINBAUSITUATION 3:**



$$a \text{ [ ] mm} + 28 \text{ mm} + D \text{ [ ] mm} = a_1 \text{ [ ] mm}$$

$$b \text{ [ ] mm} + 28 \text{ mm} + D \text{ [ ] mm} = b_1 \text{ [ ] mm}$$

**EINBAUSITUATION 4:**



$$a \text{ [ ] mm} + 28 \text{ mm} + D \text{ [ ] mm} + D \text{ [ ] mm} = a_1 \text{ [ ] mm}$$

$$b \text{ [ ] mm} + 28 \text{ mm} + D \text{ [ ] mm} = b_1 \text{ [ ] mm}$$

a = Länge der Duschwanne  
b = Breite der Duschwanne

$a_1$  = zu berücksichtigende Länge der Estrichaussparung  
 $b_1$  = zu berücksichtigende Länge der Estrichaussparung

C = Fliesen inkl. Kleber

D = Spaltgröße zwischen ESR bodeneben und Wandanbindung



Bitte beachten Sie: Diese Planungshilfe ersetzt nicht die im Lieferumfang enthaltene sowie die unserer Internetseite [www.kaldewei.com](http://www.kaldewei.com) entnehmbare Einbauanleitung.

Fertigungstechnische Toleranzen, Änderungen und Irrtümer vorbehalten.

Franz Kaldewei GmbH & Co. KG  
Beckumer Straße 33-35  
59229 Ahlen  
Tel. +49 2382 785 0  
Fax +49 2382 785 200  
[www.kaldewei.com](http://www.kaldewei.com)